

Prestatie treft variatie

Zehnder Stana & Zehnder Stana Neo

zehnder

always
around you

Verwarming

Koeling

Ventilatie

Filtering





Als u op zoek bent naar een oplossing voor alle gevallen.

Ieder bouwproject is anders. Daarom waardeert u flexibele oplossingen waarmee u de meest verschillende situaties de baas wordt.

U eist een krachtige convector die geschikt is voor elk verwarmingssysteem met verschillende temperaturen, ook ideaal bij glaspertijen.

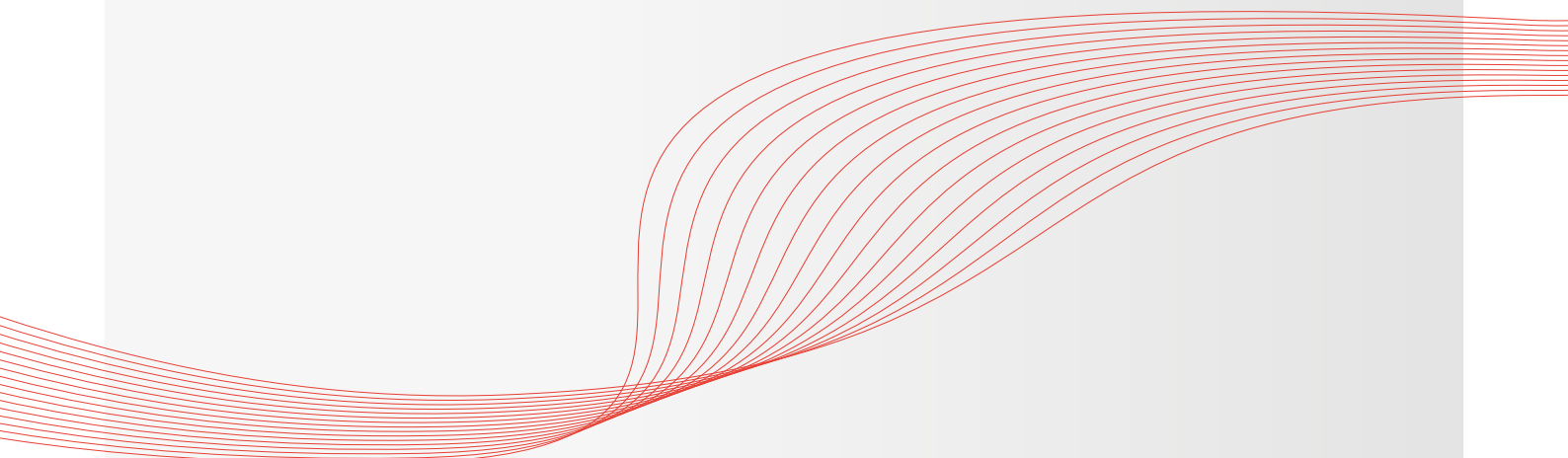
Functionaliteit is voor u net zo belangrijk als het ontwerp, dat qua vorm en kleur bij de ambiance moet passen.

U verlangt hoge kwaliteit, lange levensduur en corrosiebestendigheid.

En u wenst een product, dat snel, efficiënt en probleemloos kan worden geïnstalleerd, het liefst met voorgesmonteerde componenten.

Een product zoals Zehnder Stana met natuurlijke convectie of Zehnder Stana Neo met een ventilatorondersteunde convectie – prestatie treft variatie:

- **Flexibiliteit**
- **Variatie**
- **Functionaliteit en harmonische integratie**
- **Hoge kwaliteit en lange levensduur**
- **Snelle probleemloze installatie**



Alles erin. Alles eraan. Alles goed.

Dankzij het ingetogen ontwerp van Zehnder Stana of Zehnder Stana Neo kan de convector in vele projecten worden toegepast. Omdat het geen scherpe randen heeft, is het ook uitstekend geschikt voor het gebruik in woongebouwen, kantoren en openbare gebouwen. Achter de ingetogen buitenkant van de convector bevindt zich de modernste warmtewisselaartechniek. Daarbij garanderen de materialen aluminium en koper maximale corrosiebestendigheid, lange levensduur en energie-efficiëntie.

Veelzijdig te gebruiken: Omdat de convector geen scherpe randen heeft, is hij geschikt voor het gebruik in woongebouwen, kantoren en openbare gebouwen.

Flexibiliteit: Vele varianten passen zich precies aan de meest verschillende prestatie-eisen en aan alle architectonische situaties aan.

Comfort: Voorgemonteerde componenten zorgen voor een snelle en probleemloze montage van de convector.



Harmonische integratie: Dankzij ingetogen vorm en beschikbaarheid in de kleuren van de Zehnder kleurenkaart past de convector in elke ambiance.

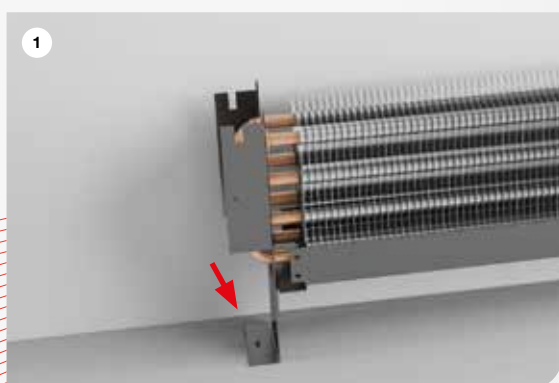
Kwaliteit: Krachtige warmtewisselaartechniek met aluminium en koper garandeert maximale corrosiebestendigheid, lange levensduur en energie-efficiëntie.

Compatibel: Zehnder Stana is geschikt voor de meest uiteenlopende verwarmingssystemen in nieuwbouw en renovatie, ook in combinatie met vloerverwarming. Ideaal voor laagtemperatuursystemen is Zehnder Stana Neo met ventilatorondersteuning.

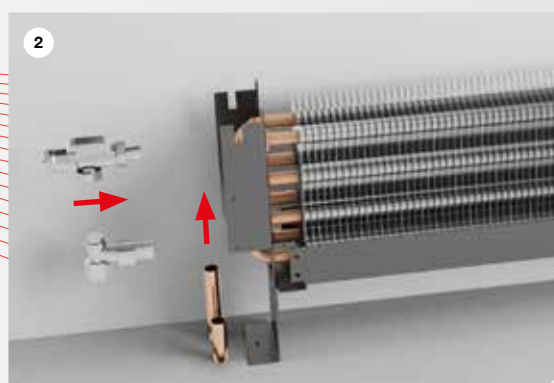
Snelle montage. Eenvoudige inbedrijfstelling.

Zehnder Stana respectievelijk Zehnder Stana Neo bespaart kostbare tijd bij de installatie. Dankzij zijn intelligente constructie heeft de convector slechts twee hoofdbestanddelen: het technische binnenwerk en de behuizing. Zo hoeft er geen gecompliceerde bouwset gemonteerd te worden. Op de bouwplaats worden eenvoudig een paar componenten samengevoegd, en de Zehnder Stana kan al in bedrijf worden genomen.

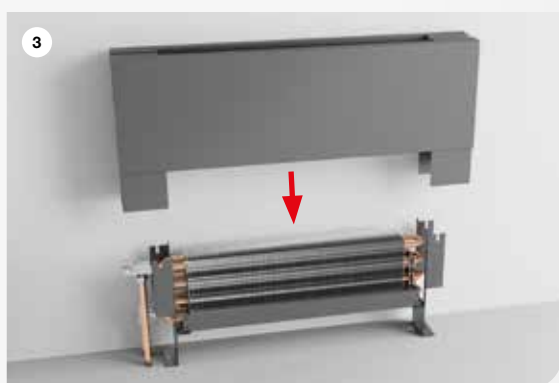
Montagestappen voor Zehnder Stana



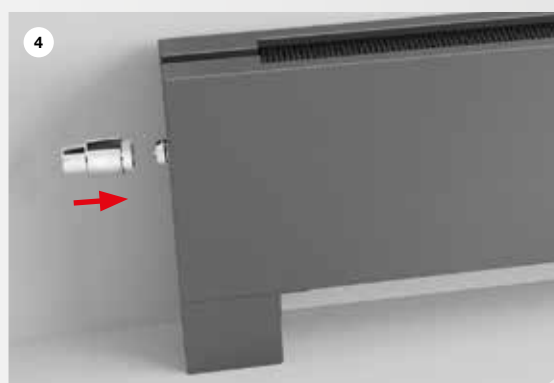
1 Montagevoorziening met voorgemonteerde warmtewisselaar op de vloer bevestigen.



2 Wateraansluitingen installeren.*



3 Behuizing met voorgemonteerde voetplaat en afdekrooster monteren.

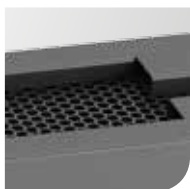


4 Thermostaatknop aanbrengen.*

*Retourkoppeling, ventielen en thermostaatknop horen niet tot de standaard levering.

Zehnder Stana Zehnder Stana Neo

Op de vloer voor het raam of in een nis. Dankzij Zehnder Stana kan verwarmde lucht zich optimaal in de ruimte verspreiden. Door de dichte voet van de convectoren worden de aansluitingen elegant verborgen. Door het ingetogen design en de grote verscheidenheid aan modellen past Zehnder Stana perfect in elke ruimte. Leverbaar in bijna alle kleuren en oppervlakken van de Zehnder kleurenkaart. Bij Zehnder Stana Neo zorgen geïntegreerde ventilatoren voor nog meer vermogen.



Dankzij de honingraatstructuur van het afdekrooster kan de warme lucht nog beter uitstromen en voor warme ruimtes zorgen.



Via de bedieningsunit worden de geïntegreerde ventilatoren bij Zehnder Stana Neo in- en uitgeschakeld.

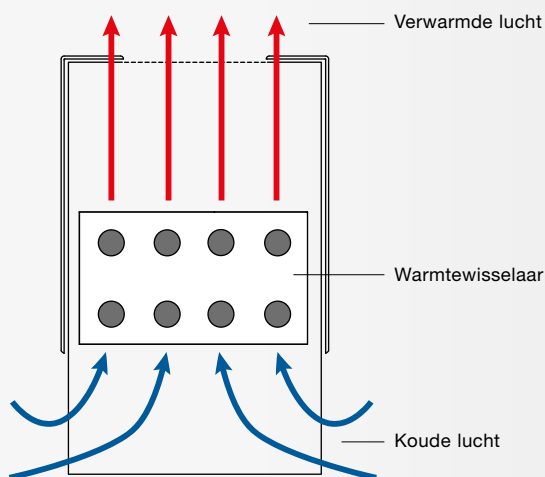




Zehnder Stana met natuurlijke convectie.

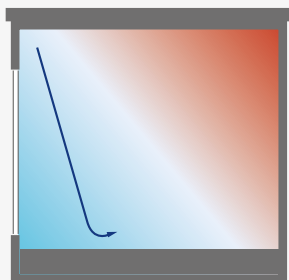
De natuur is het voorbeeld: De thermiek, dus het opstijgen van warme luchtmassa's, zorgt ervoor dat vogels of zweefvliegtuigen, in de hoogte op kunnen stijgen. Zehnder Stana profiteert van dit natuurlijke principe, ook wel convectie genoemd, voor een moderne en efficiënte verwarmingstechniek. Het samenspel van dalende koude lucht en stijgende warme lucht, vooral aan raamoppervlakken vormt een warmtewand die een afkoeling voorkomt en tegelijkertijd onaangename tocht tegenwerkt. Dit samenspel zorgt ook voor een warmte die als bijzonder behaaglijk en natuurlijk wordt ervaren.

Werkingsprincipe

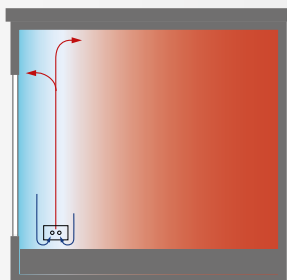


De convector gebruikt de koude lucht uit de ruimte om deze te verwarmen en als opstijgende warme lucht weer aan de ruimte af te geven.

Voordelen van convectie



Raamgevel zonder convector

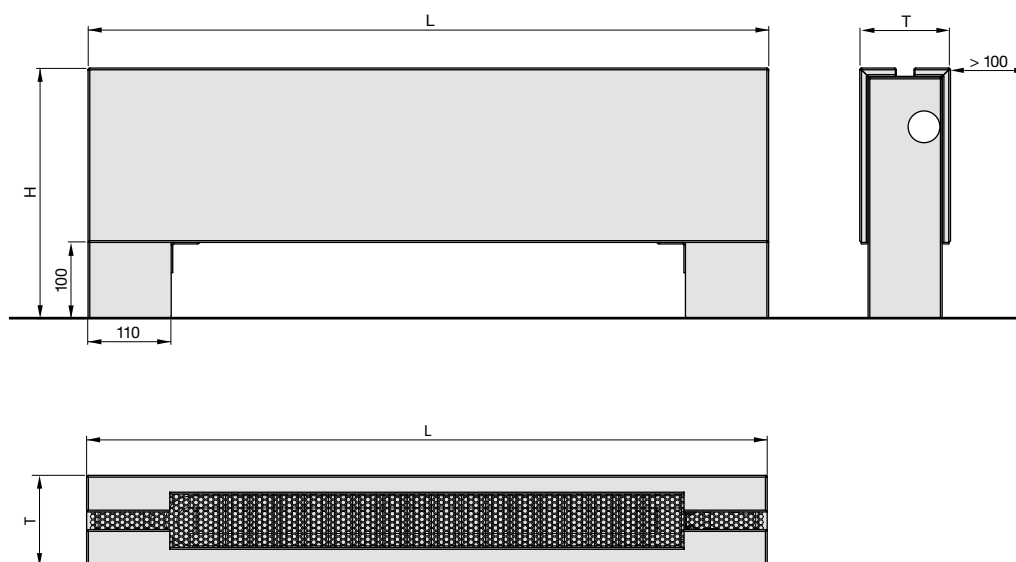


Raamgevel met convector

Zonder convector aan de raamgevel kan de kou zich over de gehele ruimte verspreiden. Grote ramen veroorzaken, ondanks goede U-waarden, een hogere warmteoverdracht aan de omgeving. De convector voorkomt doelgericht deze afkoeling en verhoogt het comfort in de ruimte.

Technische gegevens

Zehnder Stana



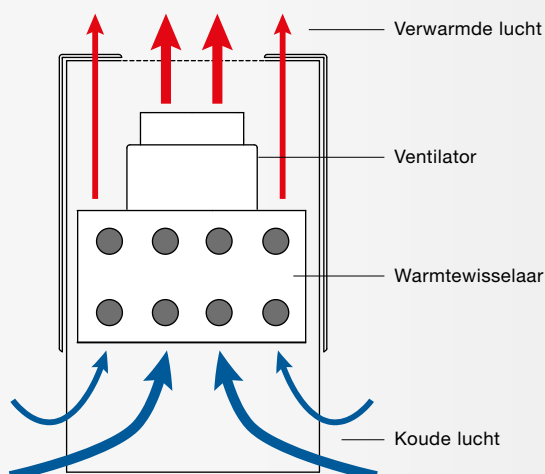
Zehnder Stana

	Model	H	T	L ^①	Warmtevermogen	
					EN 442 ^②	55/45/20 ^③
		mm	mm	mm	Watt	Watt
H Bouwhoogte	CBN-013-012	230	120	600-2800	435	217
L Bouwlengte	CBN-013-017	230	170	600-2800	658	330
T Bouwdiepte	CBN-013-022	230	220	600-2800	895	449
① In stappen van 100 mm, vanaf bouw- lengte 1600 mm in stappen van 200 mm	CBN-023-012	330	120	600-2800	633	314
	CBN-023-017	330	170	600-2800	875	435
	CBN-023-022	330	220	600-2800	1242	617
② Warmtevermogen gemeten volgens EN 442, ΔT 50 K (75/65/20 °C) voor bouwlengte 1000 mm	CBN-028-012	380	120	600-2800	736	362
	CBN-028-017	380	170	600-2800	1106	541
③ Warmtevermogen ΔT 30 K (55/45/20 °C) voor bouwlengte 1000 mm	CBN-028-022	380	220	600-2800	1478	727

Zehnder Stana Neo met een ventilatorondersteunde convectie.

Als een groot verwarmingsvermogen bij lage aanvoertemperaturen geleverd moet worden, is de natuurlijke convectie vaak niet voldoende. In dit geval grijpt Zehnder Stana Neo terug op de zogenaamde ventilatorondersteunde convectie. Daarbij worden ventilatoren ingeschakeld om de warme luchtstromen te ondersteunen. Het belangrijkste voordeel is dat de ruimteverwarming veel flexibeler ingericht kan worden. De ventilatorondersteunde convectie kan bijvoorbeeld voor korte verwarmingsperioden worden ingeschakeld indien nodig. Maar ook is een stille werking gegarandeerd ondanks het hoge warmtevermogen.

Werkingsprincipe



De ventilatoren kunnen ook flexibel worden ingeschakeld, bijvoorbeeld voor korte verwarmingsperioden. In combinatie met een warmtepomp en/of lagetemperatuursystemen zorgt het bedrijf in de koelmodus voor meer comfort.

Bedieningsunit



Toets ventilatorfunctie
AAN/UIT

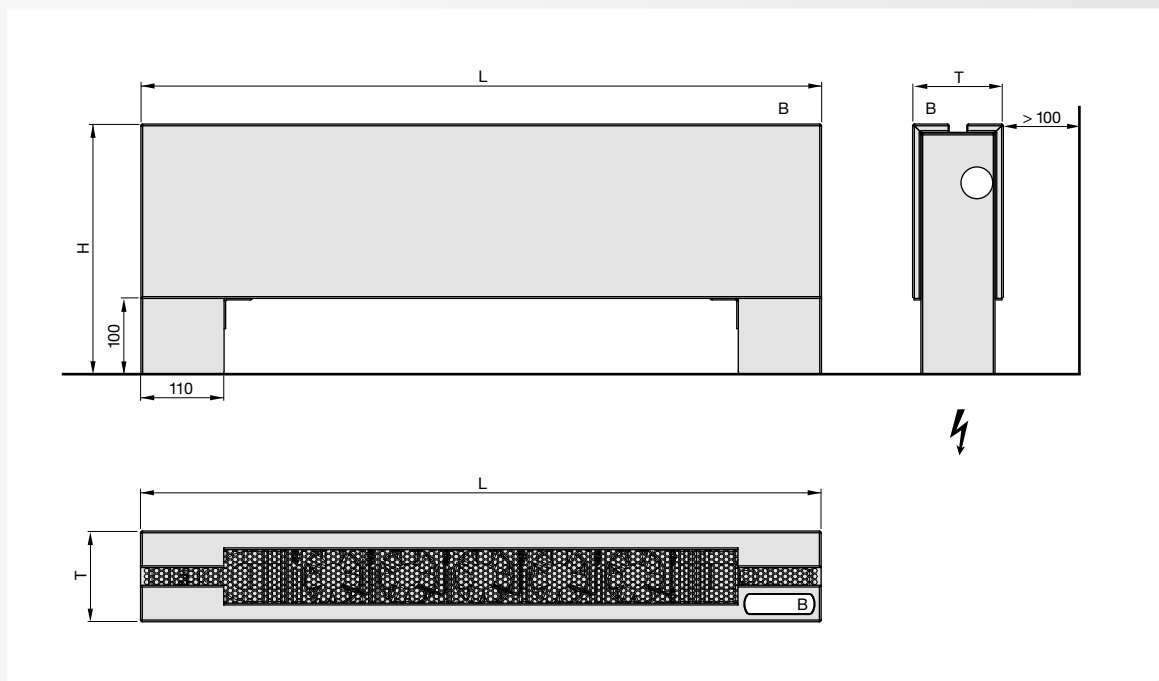
Toets ventilatorstand
(3 ventilatorstanden)

Weergave voor onder-
houd en storingen

Voor gebruik in openbare gebouwen zoals bijvoorbeeld ziekenhuizen, is Zehnder Stana Neo ook in een speciale uitvoering zonder bedieningsunit, regelaar en nettransformator leverbaar voor de **centrale regeling via het gebouwbeheersysteem**.

Technische gegevens

Zehnder Stana Neo



Elektrische aansluiting. Voor de elektrische voeding van de Zehnder Stana Neo wordt de elektrische kabel over de vloer in de convector geleid.

- H Bouwhoogte
 L Bouwlengte
 T Bouwdiepte
- ① in stappen van 100 mm, vanaf bouwlengte 1600 mm in stappen van 200 mm
- ② warmtevermogen gemeten volgens EN 442, ΔT 50 K (75/65/20 °C) voor bouwlengte 1000 mm bij ventilatorstand 2
- ③ warmtevermogen ΔT 12,5 K (35/30/20 °C) voor bouwlengte 1000 mm bij ventilatorstand 2

Zehnder Stana Neo						
Model	H	T	L ^①	Warmtevermogen		
				EN 442 ^②	35/30/20 ^③	
	mm	mm	mm	Watt	Watt	
CBT-023-012	330	120	600-2800	1331	306	
CBT-023-017	330	170	600-2800	1596	377	
CBT-023-022	330	220	600-2800	1973	469	
CBT-028-012	380	120	600-2800	1566	369	
CBT-028-017	380	170	600-2800	1808	432	
CBT-028-022	380	220	600-2800	2129	508	

