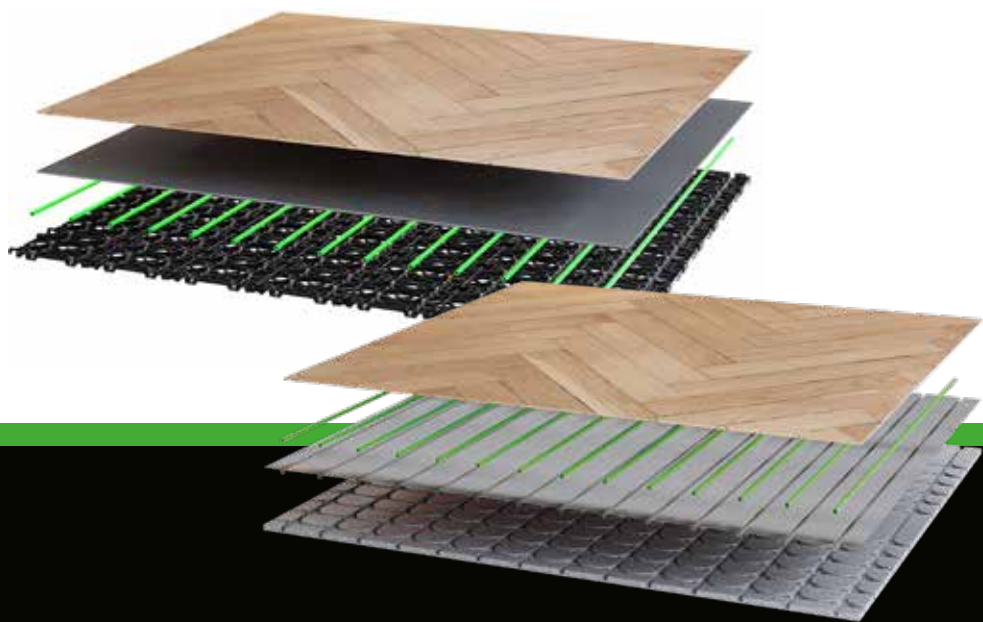




Technische brochure

VLOERVERWARMING | WANDVERWARMING | PLAFONDVERWARMING

SpeeTile natbouwsysteem en SpeeTherm droogbouwsysteem



Het meest veelzijdige en complete systeem
om iedere ruimte te verwarmen en te koelen



DUN



SNEL



LICHT



WATER



DUURZAAM

SpeeTile10

PRODUCT OMSCHRIJVING

De 12,75mm dunne matten van 120x75cm bestaan uit 40 modulaire tegels van 15x15cm, zijn gemaakt van gerecycled kunststof en hebben een open structuur.

De tegels zijn door het gepatenteerde **klik-breek-schuif**

systeem in de lengte en breedte uitschuifbaar. Vooraf meten is niet meer nodig en je maakt het systeem snel en eenvoudig zonder knippen of snijden op maat en het past altijd. Zo voorkom je afval en win je tijd! Iedere tegel is voorzien van een uitbrekbare inslagplug om het systeem aan de ondergrond te bevestigen.



SpeeTile 10 mat	
materiaal en kleur	polypropyleen recycle zwart
lengte x breedte	120x75cm
hoogte	12,75mm
oppervlakte	0,9m ²
SpeeTile componenten in 1 mat	8 x 5 = 40 stuks à 15x15cm
uitschuifbaarheid	130mm op 4 meter
buis	Ø10 x 1,3mm (WARP SpeeTube)
hart op hart maat buis	75mm
opbouwhoogte inclusief vulmassa	15mm – 20mm totaal
gewicht mat, buis, water en vulmassa	vanaf 30kg/m ²
Groep	
buis lengte per groep	maximaal 80 meter
oppervlakte per groep	maximaal 5m ²
patroon	dubbel meander of slakkenhuis
Plug	
boormaat	Ø5,0mm (afhankelijk van de ondergrond)
diameter slagplug	Ø7,0mm
SpeeTile Component	
lengte x breedte	150x150mm
uitschuifbaarheid	5mm per component
Afwerkvloer	
vloer	SpeeTop vulmassa
wand / plafond	stuc of leem

Aan dit productblad kunnen geen rechten worden ontleend.



Warmte-afgifte tabel

VERWARMEN

Warmte-afgifte tabel WARP SpeeTile Systeem afgewerkt met SpeeTop vulmassa.* 10x1,3mm buis bij maximaal volumestroom van 75 l/u en een hartafstand buis van 75mm						
Gemiddelde watertemperatuur °C	Ruimte temperatuur					Vloer / wand temperatuur °C
	24°C	22°C	20°C	18°C	15°C	
27,5	0 W/m ²	24 W/m ²	51 W/m ²	72 W/m ²	108 W/m ²	24
30	10 W/m ²	35 W/m ²	58 W/m ²	82 W/m ²	117 W/m ²	24,8
32,5	24 W/m ²	48 W/m ²	73 W/m ²	96 W/m ²	132 W/m ²	26
35	33 W/m ²	56 W/m ²	80 W/m ²	104 W/m ²	140 W/m ²	26,7
37,5	40 W/m ²	64 W/m ²	88 W/m ²	112 W/m ²	147 W/m ²	27,3
40	48 W/m ²	72 W/m ²	95 W/m ²	120 W/m ²	156 W/m ²	28

KOELEN

Warmte-absorptie tabel (koelen) met WARP SpeeTile Systeem zonder afwerking.* 10x1,3mm buis bij maximaal volumestroom van 75 l/u en een hartafstand buis van 75mm						
Gemiddelde watertemperatuur °C	Ruimte temperatuur					Vloer / wand temperatuur °C
	22°C	24°C	26°C	28°C	30°C	
22	-	3 W/m ²	15 W/m ²	27 W/m ²	39 W/m ²	23,5
20,75	-	6 W/m ²	18 W/m ²	30 W/m ²	42 W/m ²	23
19,5	-	12 W/m ²	24 W/m ²	36 W/m ²	48 W/m ²	22
18,25	3 W/m ²	15 W/m ²	27 W/m ²	39 W/m ²	51 W/m ²	21,5
17	6 W/m ²	18 W/m ²	30 W/m ²	42 W/m ²	54 W/m ²	21
15,75	9 W/m ²	21 W/m ²	33 W/m ²	45 W/m ²	57 W/m ²	20,5

Correctiefactoren *			
Tegels 5mm dik	0,99	Tegels 10mm dik	0,95
Linoleum 2,5mm dik	0,87		
Laminaat 10mm dik	0,82	Parket 15mm dik	0,77
Tapijt 5mm dik	0,75	Tapijt 10mm dik	0,61

* De getoonde waarden zijn indicatief, aan dit document kunnen geen rechten worden ontleend.

Aan dit productblad kunnen geen rechten worden ontleend.



DUN

SNEL

LICHT

WATER

DUURZAAM

SpeeTherm15

PRODUCT OMSCHRIJVING

De **SpeeTherm** 14mm platen bestaan uit EPS (Expanded PolyStyrene) met een drukvastheid van 200 kPa. De SpeeTherm platen zijn 80x60cm met een hoogte van 14mm en zijn per 11 platen verpakt. Zo zit er in een doos 5m². De voorgevormde EPS platen (H.O.H. 10cm) hebben een isolatiewaarde van 0,48 Rd en zijn te verwerken met AluTherm warmte geleidingsprofielen en SpeeTube Ø10mm verwarmingsbuis. De EPS platen plaats je zwevend op een volledig vlakke ondervloer (deze hoeft niet waterpas te zijn) en 3mm vrij van de wanden.



SpeeTherm15 droogbouwplaat			
materiaal en kleur		EPS (Expanded PolyStyrene) 200 grijs	
lengte x breedte		80x60cm	
hoogte		14mm	
oppervlakte per plaat		0,48m ²	
drukvastheid (bri 1306)		200 kPa	
buis		Ø10x1,3mm (WARP SpeeTube 10)	
hart op hart maat buis		100mm	
warmtecoëfficiënt (λ)		0,030 W/mk	
warmteweerstand (Rd)		0,47 m ² K/W	
plaatsing		zwevend, 3mm vrij van wanden	
Inhoud doos		Groep	
aantal platen in doos	11 stuks	buislengte per groep	maximaal 80 meter
aantal m ² in doos	5,28m ²	oppervlakte per groep	maximaal 7m ²
maat doos	80,5x60,5x16,2cm	legpatroon	dubbel meander
In combinatie met			
droog		AluTherm profiel (0,5mm dik)	
buis		Ø10x1,3mm (WARP SpeeTube 10)	
buis aansluiting op verdeler d.m.v.		¾" Ø10mm PushFit aansluitkoppelingen	
totale opbouwhoogte systeem		15mm	
totale gewicht systeem (EPS, AluTherm, SpeeTube buis en water)		2,8 kg/m ²	
Afwerkvloer			
<ul style="list-style-type: none">• Optie: geluidsisolerende en damp remmende schuimfolie geschikt voor vloerverwarming (bv. Heatfoil).*• Stijve, drukvaste en zwevende afwerkvloeren (bv. laminaat, parket).*			
* Volg voor de aanleg van de afwerkvloer de leveranciersvoorschriften van de afwerkvloer.			

Aan dit productblad kunnen geen rechten worden ontleend.

Warmte-afgifte tabel

Plaats voor ingebruikname van de vloerverwarming eerst je zwevende afwerkvloer met zelfdragende druk verdelende basis en neem daarna het systeem in gebruik.

VERWARMEN

Warmte-afgifte tabel WARP SpeeTherm Systeem.*

10x1,3mm buis bij maximaal volumestroom van 75 l/u en een hartafstand buis van 100mm

Gemiddelde watertemperatuur °C	Ruimte temperatuur					Vloer / wand temperatuur °C
	24°C	22°C	20°C	18°C	15°C	
27,5	7 W/m ²	31 W/m ²	55 W/m ²	79 W/m ²	115 W/m ²	24,6
30	18 W/m ²	42 W/m ²	66 W/m ²	90 W/m ²	126 W/m ²	25,5
32,5	29 W/m ²	53 W/m ²	77 W/m ²	101 W/m ²	137 W/m ²	26,4
35	40 W/m ²	66 W/m ²	88 W/m ²	112 W/m ²	148 W/m ²	27,3
37,5	50 W/m ²	75 W/m ²	98 W/m ²	122 W/m ²	158 W/m ²	28,2
40	62 W/m ²	86 W/m ²	110 W/m ²	134 W/m ²	170 W/m ²	29,2

KOELEN

Warmte-absorptie tabel (koelen) met WARP SpeeTherm Systeem.*

10x1,3mm buis bij maximaal volumestroom van 75 l/u en een hartafstand buis van 100mm

Gemiddelde watertemperatuur °C	Ruimte temperatuur					Vloer / wand temperatuur °C
	22°C	24°C	26°C	28°C	30°C	
22	-	6 W/m ²	12 W/m ²	30 W/m ²	42 W/m ²	23
20,75	1,5 W/m ²	14 W/m ²	26 W/m ²	38 W/m ²	50 W/m ²	21,75
19,5	9 W/m ²	21 W/m ²	33 W/m ²	45 W/m ²	57 W/m ²	20,5
18,25	17 W/m ²	29 W/m ²	41 W/m ²	53 W/m ²	65 W/m ²	19,25
17	24 W/m ²	36 W/m ²	48 W/m ²	60 W/m ²	72 W/m ²	18
15,75	32 W/m ²	44 W/m ²	56 W/m ²	68 W/m ²	80 W/m ²	16,75

Correctiefactoren *

Laminaat 10mm dik

0,82

Parket 15mm dik

0,77

Aan dit productblad kunnen geen rechten worden ontleend.



DUN

SNEL

LICHT

WATER

DUURZAAM

SpeeTile12

PRODUCT OMSCHRIJVING

De 15mm dunne matten van 120x80cm bestaan uit 24 modulaire tegels van 20x20cm, zijn gemaakt van gerecycled kunststof en hebben een open structuur. De tegels zijn door het gepatenteerde **klik-breek-schuif**



stysteem in de lengte en breedte uitschuifbaar. Vooraf meten is niet meer nodig en je maakt het systeem snel en eenvoudig zonder knippen of snijden op maat en het past altijd. Zo voorkom je afval en win je tijd! Iedere tegel is voorzien van een uitbrekbare inslagplug om het systeem aan de ondergrond te bevestigen.

SpeeTile 12 mat	
materiaal en kleur	polypropyleen recycle zwart
lengte x breedte	120x80cm
hoogte	15mm
oppervlakte	0,96m ²
SpeeTile componenten in 1 mat	6 x 4 = 24 stuks à 20x20cm
uitschuifbaarheid	200mm op 4 meter
buis	Ø12x1,5mm (WARP SpeeTube)
hart op hart maat buis	100mm
opbouwhoogte inclusief vulmassa	vanaf 35mm afhankelijk van de afwerkvloer
gewicht mat, buis, water en vulmassa	vanaf 75kg/m ²
Groep	
buis lengte per groep	maximaal 100 meter
oppervlakte per groep	maximaal 10m ²
patroon	dubbel meander of slakkenhuis
Plug	
boormaat	Ø5,0mm (afhankelijk van de ondergrond)
diameter slagplug	Ø7,0mm
SpeeTile Component	
lengte x breedte	200x200mm
uitschuifbaarheid	10mm per component
Afwerkvloer	
vloer	zandcement of anhydriet
wand / plafond	stuc of leem

Aan dit productblad kunnen geen rechten worden ontleend.

Warmte-afgifte tabel

Kunststof matten van 120x80cm met een hoogte van 15mm. Voorzien van SpeeTube 12mm vloerverwarmingsbuis verlegt met een H.O.H. van 100mm.

VERWARMEN

Warmte-afgifte tabel WARP SpeeTile 12 Systeem zonder afwerking.*

SpeeTube 12x1,5mm buis bij maximaal volumestroom van 75 l/u en een hartafstand buis van 100mm

Gemiddelde watertemperatuur °C	Ruimte temperatuur					Vloer / wand temperatuur °C
	24°C	22°C	20°C	18°C	15°C	
27,5	0 W/m ²	24 W/m ²	51 W/m ²	72 W/m ²	108 W/m ²	24
30	10 W/m ²	35 W/m ²	58 W/m ²	82 W/m ²	117 W/m ²	24,8
32,5	24 W/m ²	48 W/m ²	73 W/m ²	96 W/m ²	132 W/m ²	26
35	33 W/m ²	56 W/m ²	80 W/m ²	104 W/m ²	140 W/m ²	26,7
37,5	40 W/m ²	64 W/m ²	88 W/m ²	112 W/m ²	147 W/m ²	27,3
40	48 W/m ²	72 W/m ²	95 W/m ²	120 W/m ²	156 W/m ²	28

KOELEN

Warmte-absorptie tabel (koelen) met WARP SpeeTile 12 Systeem zonder afwerking.*

12x1,5mm buis bij maximaal volumestroom van 75 l/u en een hartafstand buis van 100mm

Gemiddelde watertemperatuur °C	Ruimte temperatuur					Vloer / wand temperatuur °C
	22°C	24°C	26°C	28°C	30°C	
22	-	3 W/m ²	15 W/m ²	27 W/m ²	39 W/m ²	23,5
20,75	-	6 W/m ²	18 W/m ²	30 W/m ²	42 W/m ²	23
19,5	-	12 W/m ²	24 W/m ²	36 W/m ²	48 W/m ²	22
18,25	3 W/m ²	15 W/m ²	27 W/m ²	39 W/m ²	51 W/m ²	21,5
17	6 W/m ²	18 W/m ²	30 W/m ²	42 W/m ²	54 W/m ²	21
15,75	9 W/m ²	21 W/m ²	33 W/m ²	45 W/m ²	57 W/m ²	20,5

Correctiefactoren *

Tegels 5mm dik	0,99	Tegels 10mm dik	0,95
Linoleum 2,5mm dik	0,87		
Laminaat 10mm dik	0,82	Parket 15mm dik	0,77
Tapijt 5mm dik	0,75	Tapijt 10mm dik	0,61

* De getoonde waarden zijn indicatief, aan dit document kunnen geen rechten worden ontleend.

Aan dit productblad kunnen geen rechten worden ontleend.



DUN

SNEL

LICHT

WATER

DUURZAAM

SpeeTherm30

PRODUCT OMSCHRIJVING

De **SpeeTherm** 29mm platen bestaan uit EPS (Expanded PolyStyrene) met een drukvastheid van 200 kPa. De SpeeTherm platen zijn 80x60cm met een hoogte van 29mm en zijn per 11 platen verpakt. Zo zit er in een doos 5m². De voorgevormde EPS platen (H.O.H. 10cm) hebben een isolatiewaarde van 1 Rd en zijn te verwerken met AluTherm warmte geleidingsprofielen en SpeeTube Ø10mm verwarmingsbuis. De EPS platen plaats je zwevend op een volledig vlakke ondervloer (deze hoeft niet waterpas te zijn) en 3mm vrij van de wanden.



SpeeTherm 30 droogbouwplaat			
materiaal en kleur		EPS (Expanded PolyStyrene) 200 grijs	
lengte x breedte		80x60cm	
hoogte		29mm	
oppervlakte per plaat		0,48m ²	
drukvastheid (brl 1306)		200 kPa	
buis		Ø10x1,3mm (WARP SpeeTube 10)	
hart op hart maat buis		100mm	
warmtecoëfficiënt (λ)		0,030 W/mk	
warmteweerstand (Rd)		1 m ² K/W	
plaatsing		zwevend, 3mm vrij van wanden	
Inhoud doos		Groep	
aantal platen in doos	11 stuks	buislengte per groep	maximaal 80 meter
aantal m ² in doos	5,28m ²	oppervlakte per groep	maximaal 7m ²
maat doos	80,5x60,5x34cm	legpatroon	dubbel meander
In combinatie met			
droog		AluTherm profiel (0,5mm dik)	
buis		Ø10x1,3mm (WARP SpeeTube 10)	
buis aansluiting op verdeler d.m.v.		¾" Ø10mm PushFit aansluitkoppelingen	
totale opbouwhoogte systeem		30mm	
totale gewicht systeem (EPS, AluTherm, SpeeTube buis en water)		3,3 kg/m ²	
Afwerkvloer			
<ul style="list-style-type: none">• Optie: geluidsisolerende en damp remmende schuimfolie geschikt voor vloerverwarming (bv. Heatfoil).*• Stijve, drukvaste en zwevende afwerkvloeren (bv. laminaat, parket).*			
* Volg voor de aanleg van de afwerkvloer de leveranciersvoorschriften van de afwerkvloer.			

Aan dit productblad kunnen geen rechten worden ontleend.

Warmte-afgifte tabel

- ! Plaats voor ingebruikname van de vloerverwarming eerst je zwevende afwerkvloer met zelfdragende druk verdelende basis en neem daarna het systeem in gebruik.

VERWARMEN

Warmte-afgifte tabel WARP SpeeTherm Systeem.*

10x1,3mm buis bij maximaal volumestroom van 75 l/u en een hartafstand buis van 100mm

Gemiddelde watertemperatuur °C	Ruimte temperatuur					Vloer / wand temperatuur °C
	24°C	22°C	20°C	18°C	15°C	
27,5	7 W/m ²	31 W/m ²	55 W/m ²	79 W/m ²	115 W/m ²	24,6
30	18 W/m ²	42 W/m ²	66 W/m ²	90 W/m ²	126 W/m ²	25,5
32,5	29 W/m ²	53 W/m ²	77 W/m ²	101 W/m ²	137 W/m ²	26,4
35	40 W/m ²	66 W/m ²	88 W/m ²	112 W/m ²	148 W/m ²	27,3
37,5	50 W/m ²	75 W/m ²	98 W/m ²	122 W/m ²	158 W/m ²	28,2
40	62 W/m ²	86 W/m ²	110 W/m ²	134 W/m ²	170 W/m ²	29,2

KOELEN

Warmte-absorptie tabel (koelen) met WARP SpeeTherm Systeem.*

10x1,3mm buis bij maximaal volumestroom van 75 l/u en een hartafstand buis van 100mm

Gemiddelde watertemperatuur °C	Ruimte temperatuur					Vloer / wand temperatuur °C
	22°C	24°C	26°C	28°C	30°C	
22	-	6 W/m ²	12 W/m ²	30 W/m ²	42 W/m ²	23
20,75	1,5 W/m ²	14 W/m ²	26 W/m ²	38 W/m ²	50 W/m ²	21,75
19,5	9 W/m ²	21 W/m ²	33 W/m ²	45 W/m ²	57 W/m ²	20,5
18,25	17 W/m ²	29 W/m ²	41 W/m ²	53 W/m ²	65 W/m ²	19,25
17	24 W/m ²	36 W/m ²	48 W/m ²	60 W/m ²	72 W/m ²	18
15,75	32 W/m ²	44 W/m ²	56 W/m ²	68 W/m ²	80 W/m ²	16,75

Correctiefactoren *

Laminaat 10mm dik	0,82	Parket 15mm dik	0,77
-------------------	------	-----------------	------

* De getoonde waarden zijn indicatief, aan dit document kunnen geen rechten worden ontleend.

Aan dit productblad kunnen geen rechten worden ontleend.



SpeeTube10

PRODUCT OMSCHRIJVING

De groene **SpeeTube10** is een zuurstofdiffusiedichte 5 laag PE-RT (Poly Ethylene - Raised Temperature) kunststof buis geschikt om mee te verwarmen en te koelen. De buis is SKZ en KOMO gecertificeerd met een garantietermijn van 30 jaar. De beschikbare rollengtes zijn 50, 80, 150, 240, 480 en 800m. Gebruik een buizenhaspel om de buis te installeren, zo wikkelt de buis eenvoudig en spanningsvrij af en wordt er rekening gehouden met de voorkeursrichting van de buis.



SpeeTube Ø10mm	
materiaal	PE-RT 5 lagen zuurstofdiffusiedicht
kleur	WARP groen
buitendiameter	(Ø)10mm
wanddikte	1,3mm
warmtegeleidingscoëfficiënt	0,41 W/mK
KOMO certificering	KOMO K84463 Cl.4/5 6bar
SKZ certificering	SKZ A666 DIN 16833, ISO 24033 / 22391
zuurstofdiffusiedicht	KOMO DIN 4726 & SKZ DIN 16833
O ² doorlaatbaarheid bij 40°	minder dan 0,1mg/ld
rollengtes	50, 80, 150, 240, 480, 800 meter
geschikt voor droogbouw	SpeeTherm 15 & SpeeTherm 30 systeem
geschikt voor natbouw	SpeeTile 10 systeem
aansluiting verdeler	¾" Ø10mm PushFit aansluitkoppelingen
maximale groepslengte buis	80 meter
garantie	30 jaar

DRUKVERLIJES TABEL

Drukval per meter SpeeTube Ø10x1,3mm buis*

Meter [m]	75	70	65	60	55	50	45	40	35	30	25	20	15	10	5
Watersnelheid [m/s]	0,49	0,45	0,42	0,39	0,36	0,32	0,29	0,26	0,23	0,19	0,16	0,13	0,1	0,06	0,03
Drukverlies [mBar/m]	6,58	5,85	5,16	4,5	3,89	3,31	1,7	1,51	1,33	1,14	0,95	0,76	0,57	0,38	0,19
Drukverlies in [kPa/m]	0,658	0,585	0,516	0,45	0,389	0,331	0,17	0,151	0,133	0,114	0,095	0,076	0,057	0,038	0,019

* De waarden in de tabel zijn een indicatie. Aan de waarden in de tabel kunnen geen rechten worden ontleend.

Voorbeeld berekening 65 meter buis van Ø10x1,3mm
Volumestroom 72 l/u = 72 kg/u
Watersnelheid ongeveer 0,47 m/s
Drukverlies over de groep = ongeveer $(6,58+5,85)/2 \times 65\text{m} = 404 \text{ mBar}$ ofwel 40,4 kPa.

Aan dit productblad kunnen geen rechten worden ontleend.

SpeeTube12

PRODUCT OMSCHRIJVING

De groene **SpeeTube12** is een zuurstofdiffusiedichte 5 laags PE-RT (Poly Ethylene - Raised Temperature) kunststof verwarmingsbuis geschikt om mee te verwarmen en te koelen. De verwarmingsbuis is SKZ en KOMO gecertificeerd met een garantietermijn van 30 jaar. De beschikbare rollengtes zijn 100m, 300m en 600m. Gebruik een buizenhaspel om de buis te installeren, zo wikkelt de buis eenvoudig en spanningsvrij af en wordt er rekening gehouden met de voorkeursrichting van de buis.



SpeeTube Ø12mm	
materiaal	PE-RT 5 lagen zuurstofdiffusiedicht
kleur	WARP groen
buitendiameter	(Ø)12mm
wanddikte	1,5mm
warmtegeleidingscoëfficiënt	0,41 W/mK
KOMO certificering	KOMO K13788 DIN 4726 Cl.4/5 6bar
SKZ certificering	SKZ 220 DIN 16833, ISO 24033 / 22391
zuurstofdiffusiedicht	KOMO DIN 4726 & SKZ DIN 16833
O ² doorlaatbaarheid bij 40°	minder dan 0,1mg/lxd
rollengtes	100, 300, 600 meter
geschikt voor natbouw	SpeeTile 12 systeem
aansluiting verdeler	¾" Ø12mm PushFit aansluitkoppelingen
maximale groeps lengte buis	100 meter
garantie	30 jaar

DRUKVERLIJES TABEL

Drukval per meter SpeeTube Ø12x1,5mm buis*

Meter [m]	75	70	65	60	55	50	45	40	35	30	25	20	15	10	5
Watersnelheid [m/s]	0,30	0,28	0,26	0,24	0,22	0,20	0,18	0,16	0,14	0,12	0,10	0,08	0,06	0,04	0,02
Drukverlies [mBar/m]	2,35	1,94	1,59	1,28	1,01	0,86	0,78	0,69	0,60	0,52	0,43	0,34	0,26	0,17	0,09
Drukverlies in [kPa/m]	0,235	0,194	0,159	0,128	0,101	0,086	0,078	0,069	0,060	0,052	0,043	0,034	0,026	0,017	0,009

* De waarden in de tabel zijn een indicatie. Aan de waarden in de tabel kunnen geen rechten worden ontleend.

Voorbeeld berekening 65 meter buis Ø12x1,5mm

Volumestroom 72 l/u = 72 kg/u

Watersnelheid ongeveer 0,29 m/s

Drukverlies over de groep = ongeveer $(2,35+1,94)/2 * 65m = 139.43$ mBar or 13,9 kPa.

Aan dit productblad kunnen geen rechten worden ontleend.



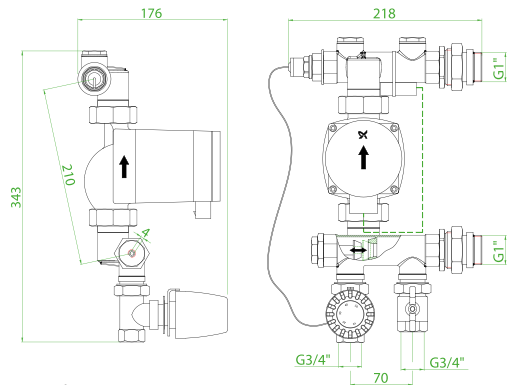
Kunststof verdeler

Maattabel kunststof open verdeler incl. pompunit en kogelkranen

Aantal groepen	Lengte [mm]	Hoogte [mm]	Diepte [mm]
2	465	575	200
3	520	575	200
4	575	575	200
5	630	575	200
6	685	575	200
7	740	575	200
8	795	575	200
9	850	575	200
10	905	575	200
11	960	575	200
12	1015	575	200
13	1070	575	200
14	1125	575	200
15	1180	575	200
16	1235	575	200
17	1290	575	200
18	1345	575	200



AFMETINGEN
pompunit LTV



OPSTOOK PROTOCOL (alleen bij het SpeeTile systeem)

De droogtijd vóór het opstarten van het opstookprotocol na aanbrengen vulmassa is afhankelijk van de omgevingstemperatuur: **> 15°C na 48 uur**
< 15°C na 72 uur

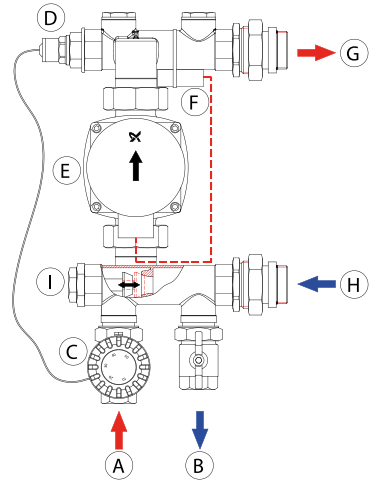
Wanneer het verwarmingssysteem voor de eerste keer wordt opgestart dient het opstook protocol te worden nageleefd. Informeer bij uw stukadoor (bij wand- of plafond- toepassing met stuc of leem) naar de droogtijden voordat u opstart. Stel de watertemperatuur van het verwarmingssysteem met de thermostaatkop op de pompunit in op 20°C voor 48 uur. De temperatuur kan worden afgelezen op de thermometer op de verdeler. Elke 24 uur daarna kan de temperatuur met 5 graden worden verhoogd tot een temperatuur van 40°C waarna de temperatuur dagelijks verlaagd wordt met 5°C tot 20°C. Het SpeeTile verwarmingssysteem is nu klaar om bekleed te worden en voor gebruik.

Pompunit

OMSCHRIJVING ONDERDELEN

Pompunit LTV

- A. Aanvoer primair
- B. Retour primair
- C. Thermostaatknop instelbaar
- D. Capillair en dompelbuis thermostaatkop
- E. Pomp
- F. Maximaalthermostaat beveiliging
- G. Aanvoerbalk verdeler
- H. Retourbalk verdeler
- I. Lage temperatuur klep (LTV)



Installatie voorschriften

1. Sluit de aanvoerbalk aan op positie G.
2. Sluit de retourbalk aan op positie H.
3. Sluit de primaire aanvoerleiding aan op positie A en de primaire retourleiding op positie B.
4. Bevestig de maximaalthermostaat F op de aanvoerszijde van de pompunit of aanvoerbalk met een tie-wrap.
5. Bevestig de thermostaatknop C op het thermostaatventiel na verwijderen van de zwarte beschermkap en zet deze op de laagste stand.
6. Plaats het capillair in de dompelbuis D en sluit deze op met het zwarte dopje.
7. Gebruik instelbare klep I voor het instellen van de mengverhouding. Linksom zet de klep volledig open. Rechtsom verminderd de mengverhouding en zal dus meer aanvoerwater onvermengd naar de aanvoerbalk G pompen.

Ingebruikname van de pompunit

Om de pompunit correct in te stellen maak je gebruik van positie A, B of C afhankelijk van het aantal groepen op de verdeler in combinatie met positie E. Positie D wordt niet toegepast. Ook de linker 3 opties op de pompunit worden niet toegepast. Met de grijze knop voorop de pompunit kan van positie worden veranderd. Zorg eerst dat positie E is geselecteerd en kies vervolgens naar eigen situatie optie A, B of C.

Positie A: verdelers tot én met 4 groepen

Positie B: verdelers van 4 tot én met 7 groepen

Positie C: verdelers vanaf 8 groepen



SpeeTurn10

De **SpeeTurn** is een geleidingsbocht van gerecycled kunststof waarmee de SpeeTube Ø10mm verwarmingsbuis een bocht van 90° kan maken. Door twee **SpeeTurn** geleidingsbochten te combineren kan de SpeeTube van vloer naar wand, van wand naar wand en van wand naar plafond worden geleid zonder te knikken. Hakken of breken in hoeken is hiermee verleden tijd. De SpeeTurn heeft drie bevestigingspunten waarvan de 2 zijdelingse, afhankelijk van de toepassing, verstelbaar en inklapbaar zijn. Voor de bevestiging kunnen de pluggen uit het SpeeTile systeem worden gebruikt. Doordat de hoogte van de **SpeeTurn** gelijk is aan de hoogte van de SpeeTile en SpeeTherm systemen waar de verwarmingsbuis door loopt, kan deze onzichtbaar en glad afgewerkt worden, zonder hakken en breken. Omdat het **SpeeTile** systeem geschikt is voor zowel vloeren, wanden als plafonds is het maken van eenvoudige en snelle verbindingen tussen deze oppervlaktes belangrijk. Zo kan een gehele ruimte eenvoudig op dezelfde verdeler worden aangesloten.



- ✓ Verbindingen maken van vloer naar wand / wand naar wand / wand naar plafond
- ✓ Een doorvoerbocht naar de verdeler
- ✓ Buisbegeleiding zonder knikken
- ✓ Totale opbouwhoogte vloer 15mm inclusief SpeeTop vulmassa
- ✓ Totale opbouwhoogte wand / plafond 20mm inclusief stuc / leem

SpeeTrap10 en 12

Dit zijn bevestigingstools gemaakt van gerecycled kunststof en zijn beschikbaar voor de SpeeTube Ø10mm en Ø12mm. Hiermee bevestig je eenvoudig 2 SpeeTube verwarmingsbuizen parallel aan elkaar op de vloer, wand of plafond. Toepasbaar op plaatsen waar geen SpeeTile matten liggen, bijvoorbeeld bij de verdeler of plaatsen waar de SpeeTube door de muur moet worden doorgevoerd. Bij de verdeler passen geen SpeeTile matten, omdat er dan niet genoeg ruimte is om de SpeeTube verwarmingsbuizen naar de verdeler te begeleiden, met de SpeeTrap wel. Op deze manier worden de verwarmingsbuizen strak en op de juiste hoogte gefixeerd en blijven deze niet op het oppervlakte zweven. Dit zorgt ervoor dat het geheel strak, glad en professioneel afgewerkt kan worden.

- ✓ Minimale opbouwhoogte
- ✓ Onderling te koppelen
- ✓ Uitgebalanceerde minimale h.o.h. afstand buis van 28mm
- ✓ Fixeert de SpeeTube Ø10mm
- ✓ Bevestigen met de plug uit de SpeeTile tegel om de 25cm



De **SpeeTrap** heeft 1 bevestigingspunt in het midden. Voor de bevestiging kunnen de pluggen uit het SpeeTile systeem worden gebruikt. Ook zijn de SpeeTraps onderling met elkaar te verbinden door deze aan elkaar te klikken, zodat er zoveel mogelijk verwarmingsbuizen begeleid kunnen worden op een kleine oppervlakte.

KalibratieTool



Met de **KalibratieTool** maak je na het afknippen de SpeeTube verwarmingsbuis weer rond en schuin je de kanten. Montage van de SpeeTube verwarmingsbuis is daardoor eenvoudig in de PushFit koppelingen.

- ✓ Kalibreert SpeeTube $\varnothing 10 \times 1,3 \text{ mm}$ en $\varnothing 12 \times 1,5 \text{ mm}$ SpeeTube verwarmingsbuis
- ✓ Voorkomt ovaliteit van de SpeeTube verwarmingsbuis
- ✓ Verwijdert bramen en schuint de kanten
- ✓ Op maat voor Pushfit systeem koppelingen

PushFit koppeling 10mm en 12mm

PushFit 10mm conus 1 gr. 3/4" 10x1,3 en 12mm conus 1 gr. 3/4" 12x1,5. Het **PushFit** systeem is een snelle en professionele manier om de aanvoer- en retour leidingen van de SpeeTube verwarmingsbuis aan de verdeler te bevestigen. Eén van de voordelen van de **PushFit** koppeling is dat deze de verwarmingsbuis omsluit in plaats van deze te knellen, zoals een knelkoppeling doet. Doordat de verwarmingsbuis niet wordt vernauwd creëert dit minder weerstand. De lagere weerstand zorgt voor meer doorstroom en flow en voorkomt verstoppingen.

Het PushFit systeem is snel te monteren en demonteren, net als de SpeeTube verwarmingsbuis. Deze kan eenvoudig worden gedemonteerd door de rode kunststof ring in te drukken en gelijktijdig de verwarmingsbuis uit de koppeling te trekken. Het PushFit systeem bestaat uit een enkele koppeling, een dubbele (splitter) koppeling en een reparatiekoppeling.



SpeeTrace

Warmte detectiesticker waarmee (warme) SpeeTube verwarmingsbuis in de muur en plafond kan worden getraceerd. Plak de **SpeeTrace** sticker op de afgekoelde wand, op de plek waar je verwarmingsbuizen wilt detecteren. Zet vervolgens het verwarmingssysteem aan waardoor er warm water door de verwarmingsbuizen loopt. De sticker verkleurt groen op de plek waar de verwarmingsbuizen lopen. Hier niet boren.

- ✓ Eenvoudig verwarmingsbuis traceren in wand of plafond
- ✓ Boor op de juiste plek





Het meest veelzijdige en complete systeem om iedere ruimte te verwarmen en te koelen



+31 (0)172 - 57 49 55



sales@warp-systems.nl



www.warp-systems.nl



DUN



SNEL



LICHT



WATER



DUURZAAM