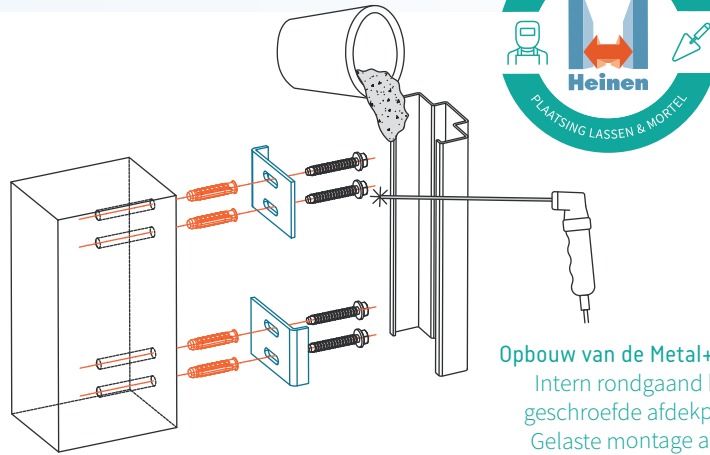


Tests uitgevoerd door de Universiteit van Luik.








Heinen bouwt al zijn deuren volgens het METAL+ concept. Hierdoor bezitten ze allemaal hoogwaardige basiskenmerken.

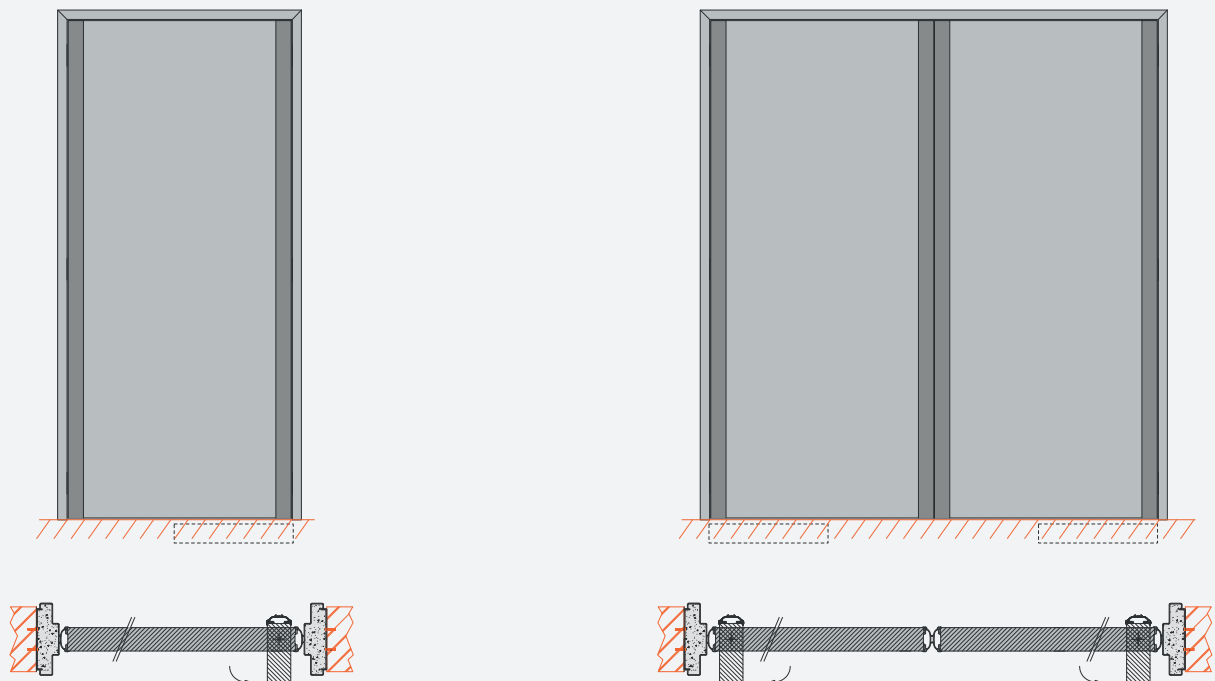


Opbouw van de Metal+ deur:
Intern rondgaand kader, geschroefde afdekplaten. Gelaste montage ankers, plaatsing met krimprijpe mortel.

Basiskenmerken van de EI2-60 doorslaande deur

-  Brandwerend (EN 1634-1) EI2-60
-  Warmtestraling EW 90
-  Gebruiksfrequentie
Tot 500.000 cycli openen/sluiten
(Op basis van de testen van de GEZE TS 550NV FP-vloerveer)
-  Mechanische weerstand
Verhoogde mechanische weerstand
-  Levensduur van de deur
15 jaar garantie op het deurelement

DOORSNEDE EI2-60 DOORSLANDE DEUR (DRHE 0304)



AFMETINGEN VAN DE DEUREN *(altijd op maat)*

Enkele deur

Maximale afmetingen	Breedte	Hoogte
Vleugel	1200	2270
Ruwbouwmaat	1390	2368
Minimale afmetingen	Breedte	Hoogte
Vleugel	600	1702
Ruwbouwmaat	790	1800

Berekening van de vrije doorgang

VD 90° = Breedte ruwbouwmaat - 255

VD = Hoogte ruwbouwmaat - 90

Dubbele deur

Maximale afmetingen	Breedte	Hoogte
Vleugel	1200	2270
Ruwbouwmaat	2640	2368
Minimale afmetingen	Breedte	Hoogte
Vleugel	600	1702
Ruwbouwmaat	1440	1800

Berekening van de vrije doorgang

VD 90° = Breedte ruwbouwmaat - 370

VD = Hoogte ruwbouwmaat - 90

Bouwondersteuning met een minimale dikte van 190 mm en een minimale dichtheid van 480 kg / m³.
Op verzoek zijn grotere / kleinere deurelementen leverbaar zonder certificaat, dit geldt ook voor de wanddiktes.

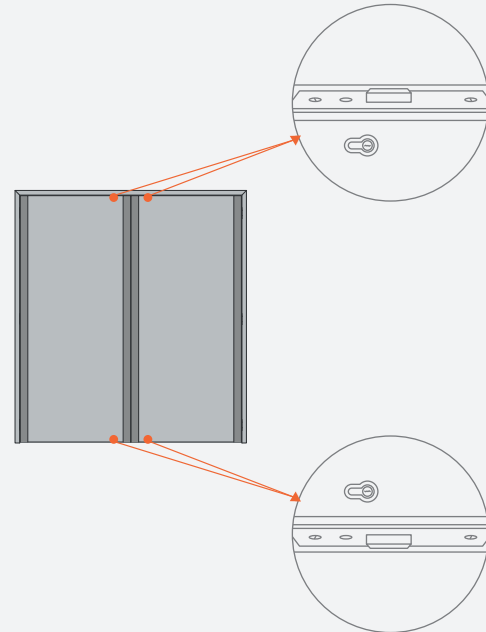
VEILIGHEIDSSLOTEN

Mechanische systemen

Slot boven- en/of onderaan*

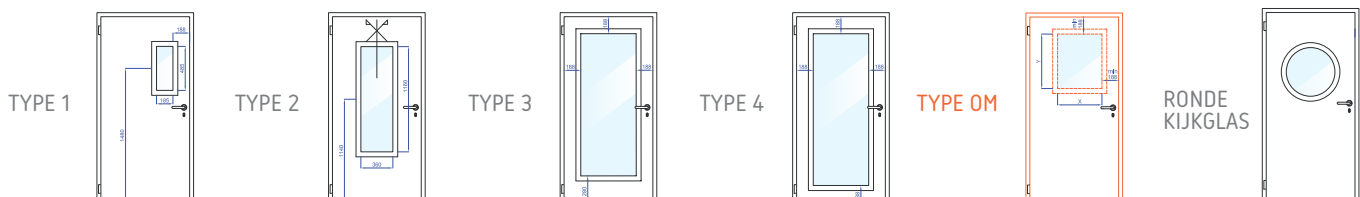
*Compatibel met elektronische grendel Fail Safe

Handmatige vergrendeling

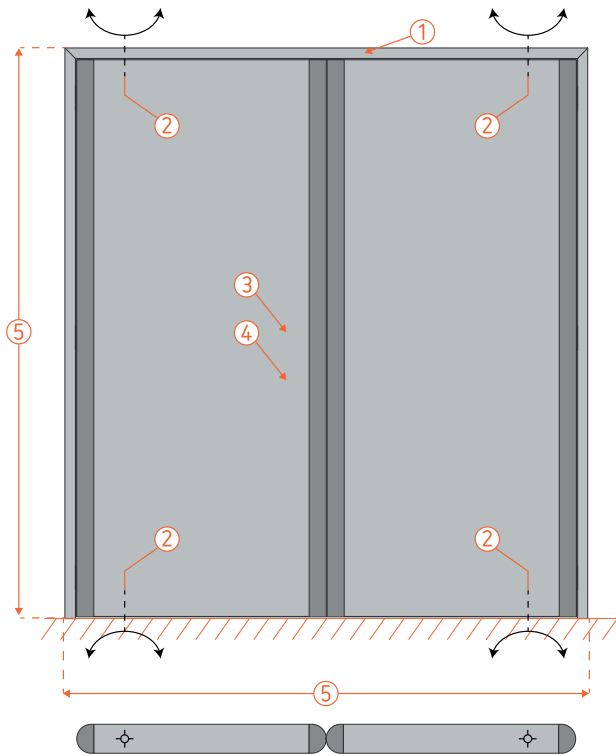


BEGLAZINGSCONFIGURATIES

Volledig of gedeeltelijk beglaasd. Beglazing met standaardafmetingen of op maat (OM).

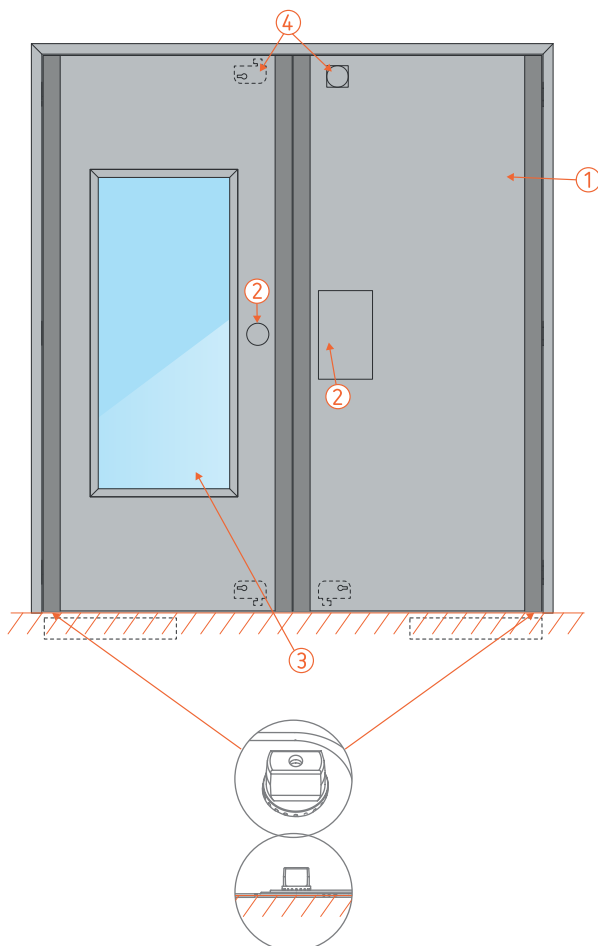


UITRUSTING



BASISUITRUSTING

- 1 | **Afwerking van kozijn en vleugel**
Thermisch verzinkt staal Magnelis® ZM 250 (250g/m², 20µm dik).
- 2 | **Vloerveren**
2 vloerveren in roestvrij staal (één taats geïntegreerd in de vloer en een in het kozijn); de vloerveren fungeren als deursluiters.
- 3 | **Handgrepen**
Geen deurkruk.
- 4 | **Slot en cilinder**
Geen slot.
- 5 | **Dubbele deur**
1 dubbele doorslaande deur bestaat uit 2 dienstvleugels; er is geen prioritaire vleugel.
Opmerking: om veiligheidsredenen bevelen wij een kleine Kijkglas (beglazing) aan.



OPTIONELE UITRUSTING

- 1 | **Afwerking kozijn en vleugel**
Roestvrij staal 304, 316 of RAL-verf.
- 2 | **Handgrepen**
Trekgrepen, deurknoppen, ... uit aluminium of roestvast staal.
Drukplaten uit roestvrij staal.
- 3 | **Beglazing**
Kijkglas (standaardafmetingen/op maat), deuren met grote beglazing, talrijke beglazingstypes.
- 4 | **Sloten en sluitsystemen**
Magneetsluiting / zonder slot (sluiting alleen d.m.v. taatsen) / Slot boven- en/of onderaan (sluiting alleen d.m.v. de nachtschoot).
Electronische grendel voor toegangscontrole.
- 5 | **Bewaking**
Positie-indicator van de vleugel.
- 6 | **Diverse opties**
Plint, roestvrij stalen inox deurstuiten.

De Heinen-deuren kunnen de prestaties combineren. Volgens uw behoeften kunnen aan de kwalitatieve Metal+ basisdeur nog één of meerdere prestaties worden toegevoegd. Contacteer ons om te weten welke deurtypes of prestaties momenteel al mogelijk zijn in combinatie met een geschroefd kozijn.



Brandwerend



Inbraakwerend



Geluidswerend



Kogelwerend



Explosiebestendig



Elektromagnetisch



Antipaniek



Rookdicht



Thermische isolatie



Luchtdicht



Waterdicht



Winddicht



www.heinen-doors.com