



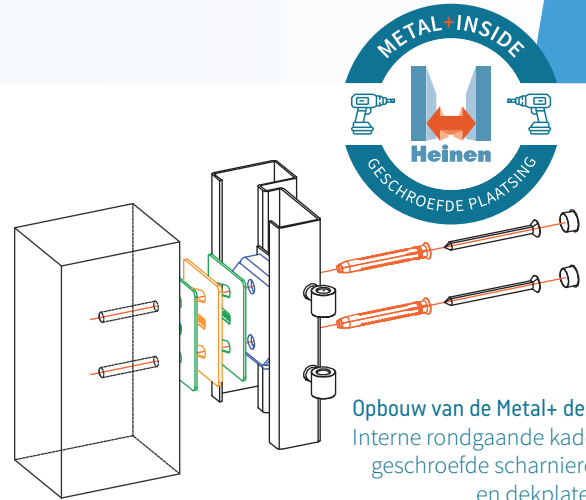
RC4 | ENKELE & DUBBELE DRAAIDEUR

FTHE 0122 | Inbraakwerend RC4 (volgens EN 1627-1630)

Inbraakwerend

Tests uitgevoerd door het CNPP

Heinen bouwt al zijn deuren volgens het METAL+ concept. Hierdoor bezitten ze allemaal hoogwaardige basiskenmerken.



Opbouw van de Metal+ deur:
Interne rondgaande kader,
geschroefde scharnieren
en dekplaten.
Geschroefde plaatsing.

Basiskenmerken van de RC4-deur



Inbraakwerend (EN 1627-1630)
RC4



Gebruiksfrequentie
200.000 cycli openen/sluiten



Levensduur van de deur
10 jaar garantie op het deurelement

Met automatische valdorpel Kältefeind



Luchtdichtheid:
enkele deur L2 minimum

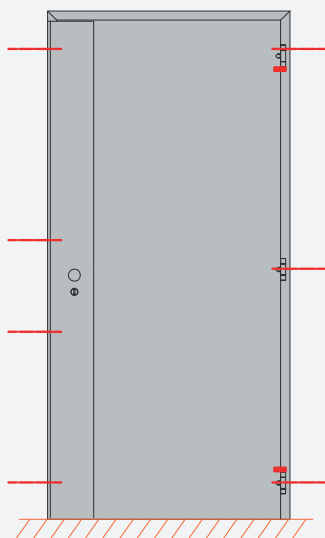


Thermische isolatie:
Tussen 1,7 en 1,9 W/m²K (volgens afmetingen)

Mogelijke combineerbare prestaties: ● Brandwerend ● Antipaniek ● Rookdicht ● Thermische isolatie ● Luchtdichtheid

DOORSNEDE RC4-DEUR INBRAAKWEREND SCHARNIERZIJDE (DRHE 0122a)

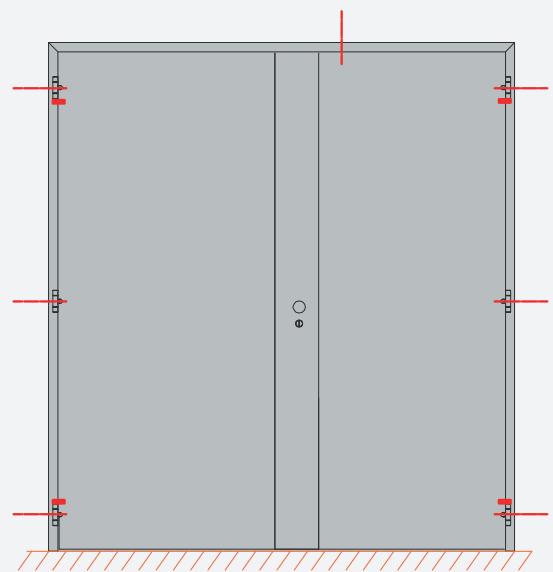
(ook leverbaar als inbraakwerend aan niet-scharnierzijde: DRHE 0122b).



Veilige zijde



Aanvalzijde



Veilige zijde



Aanvalzijde

AFMETINGEN VAN DE DEUREN *(altijd op maat)*

Enkele deur

Maximale afmetingen	Breedte	Hoogte
Vleugel	1450	3035
Ruwbouwmaat	1550	3088

Minimale afmetingen	Breedte	Hoogte
Vleugel	730	600
Ruwbouwmaat	830	653

Berekening van de vrije doorgang (zonder gecombineerde prestaties): inbraakwerend scharnierzijde en niet-scharnierzijde:

VD 180° = Breedte ruwbouwmaat - 130

VD 90° = Breedte ruwbouwmaat - 200

VD = Hoogte ruwbouwmaat - 65

Bouwondersteuning met een minimale dikte van 100 mm.

Op verzoek zijn grotere / kleinere deurelementen leverbaar zonder certificaat, dit geldt ook voor de wanddiktes.

Dubbele deur

Maximale afmetingen	Breedte	Hoogte
Vleugel	1450	3035
Ruwbouwmaat	3010	3088

Minimale afmetingen	Breedte	Hoogte
Vleugel	400	900
Ruwbouwmaat	910	953

Berekening van de vrije doorgang (zonder gecombineerde prestaties) inbraakwerend scharnierzijde:

VD 180° = Breedte ruwbouwmaat - 130

VD 90° = Breedte ruwbouwmaat - 270

VD = Hoogte ruwbouwmaat - 65

Berekening van de vrije doorgang (zonder gecombineerde prestaties) inbraakwerend niet-scharnierzijde:

VD 180° = Breedte ruwbouwmaat - 130

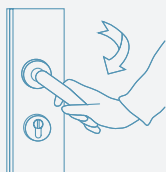
VD 90° = Breedte ruwbouwmaat - 290

VD = Hoogte ruwbouwmaat - 65

VEILIGHEIDSSLOTEN

NB: Eén puntsluiting conform tot een vleugel hoogte van 2450

Mechanische systemen



Security (1- en 3-punts)

Antipaniek (3-punts)

Self-Security (1- en 3-punts)

Handmatige vergrendeling

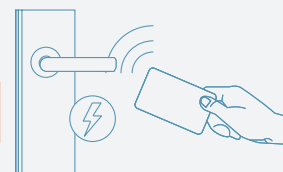
Verrouillage automatique



Fail secure: werkt met stroomvoorziening

Fail safe: werkt met stroomonderbreking

Elektrische systemen met automatische vergrendeling



Overlock (in combinatie met 1- en 3-punts Self-security).

Toegangscontrole: Fail secure.

Vrije antipaniekuitgang of uitgangscntrole (Fail secure).

ABLOY EL518, **EL520**

Toegangscontrole: Fail secure.

Vrije antipaniekuitgang of uitgangscntrole (Fail secure).

ABLOY EL532

Toegangscontrole: Fail secure.

Uitgangscntrole: Fail safe.

BB-LOCKS Serie A1 SA / SX / SE

Alleen geschikt voor aanvallen aan de scharnierzijde. Toegangscontrole: Fail safe (SA) of Fail secure (SX et SE). Uitgangscntrole: Fail safe (SA) of Fail secure (SX en SE). Met een ASP verstelbare sluitplaat.

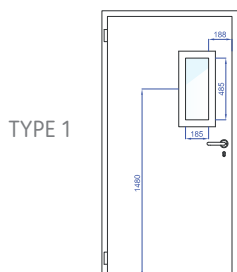
Solenoïde-sloten

Motorsloten

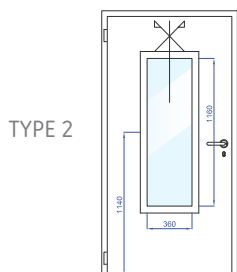
BEGLAZINGSCONFIGURATIES

Volledig of gedeeltelijk beglaasd. Combinatie van beglazing en antipaniefunctie, op aanvraag.

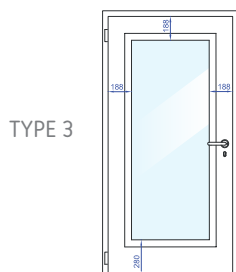
Beglazing met standaardafmetingen of op maat (OM).



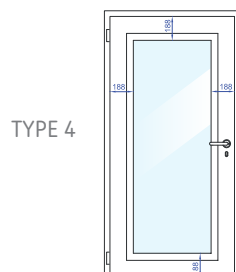
TYPE 1



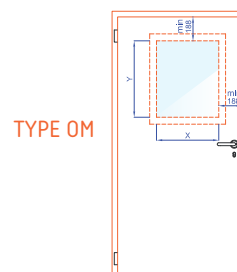
TYPE 2



TYPE 3



TYPE 4



TYPE OM

OVERZICHT VAN DE BELANGRIJKSTE COMBINEERBARE PRESTATIES



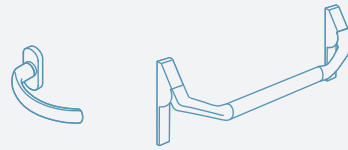
Brandwerend

Tests uitgevoerd door het laboratorium brandweerstandproeven van de Universiteit van Luik.
E11 30- E12 60



Antipaniek

Antipaniekstang of -kruk.
Niet te combineren met beglazing.



Rookdichtheid

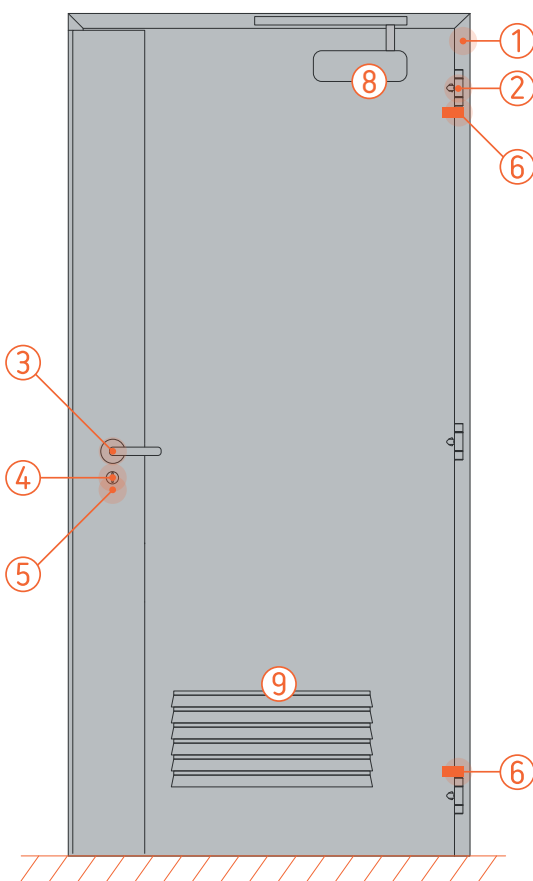
Sa, Sm (S200).
Valdorpel onderaan de deur: gelieve ons te contacteren



Thermische isolatie

Verbetering mogelijk tot 1,5 W/m²K, desgewenst met thermische onderbreking

UITRUSTING



BASISUITRUSTING

- 1 | Afwerking kozijn en vleugel**
Thermisch verzinkt staal Magnelis® ZM 250 (250g/m², 20µm dik).
- 2 | Scharnieren**
Minimum drie geschroefde scharnieren in staal, regelbaar en vervangbaar.
- 3 | Handgrepen / Krukken**
Eén paar U-vormige handgrepen uit aluminium.
- 4 | Europrofielcilinder**
Conform EN 1627 (klasse 6.2 volgens EN 1303).
- 5 | Rozet**
Beveiligingsrotor.
- 6 | Dievenklauwen**
Inbraakwerend scharnierzijde: twee dievenklauwen.
Inbraakwerend niet-scharnierzijde: niet nodig.
- 7 | Slot**
Security 1-punts.

OPTIONELE UITRUSTING

- 1 | Afwerking kozijn en vleugel**
Roestvrij staal 304, 316 of RAL-verf.
- 2 | Scharnieren**
Toevoeging van een of meerdere scharnieren mogelijk; deze zijn altijd regelbaar en vervangbaar. Roestvrij staal.
- 3 | Handgrepen en krukken**
Handgrepen, deurknoppen, trekgrepen enz. uit aluminium of roestvrij staal.
- 8 | Deursluiters**
Met kniearm of glijarm, montage langs scharnierzijde / niet-scharnierzijde, onzichtbaar ingebouwd, met of zonder sluitvolgorderegelaars, vergrendeling in open stand, ...
- 9 | Ventilatie**
WK4-conforme ventilatieroosters zonder gecumuleerde kenmerken.
Maximale breedte = vleugel - 2 x 105 mm, hoogte op maat.
- 10 | Veiligheidssloten**
Zie sloten.
- 11 | Bewaking**
Positie-indicator van de vleugel en de vergrendelingsschoot, statusindicator van de vleugel.
- 12 | Diverse opties**
Geluidsisolerende drempels, deurstuiten, sluitkettingen, drukplaten en tal van andere uitrustingen, ...

De Heinen-deuren kunnen de prestaties combineren. Volgens uw behoeften kunnen aan de kwalitatieve Metal+ basisdeur nog één of meerdere prestaties worden toegevoegd. Contacteer ons om te weten welke deurtypes of prestaties momenteel al mogelijk zijn in combinatie met een geschroefd kozijn.



Brandwerend



Inbraakwerend



Geluidswerend



Kogelwerend



Explosiebestendig



Elektromagnetisch



Antipaniek



Rookdicht



Thermische isolatie



Luchtdicht



Waterdicht



Winddicht



www.heinen-doors.com