



FB6 NS* | ENKELE & DUBBELE DRAAIDEUR

FTHE 0042 | Kogelwerend FB6 NS (volgens EN 1522-1523)
Aanval aan scharnierzijde

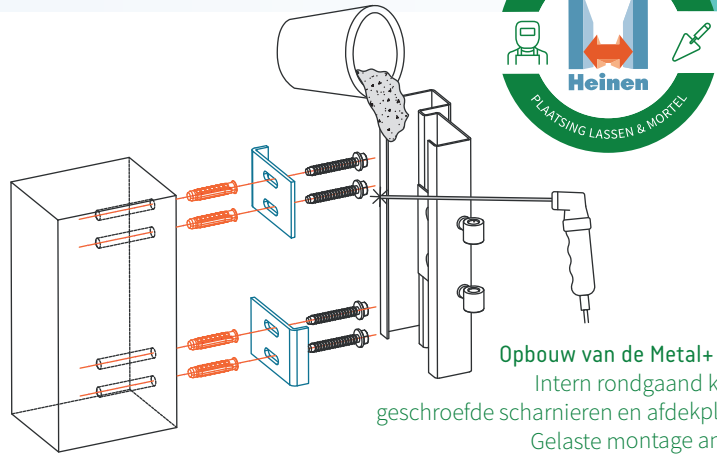
*NS: non splitting

Kogelwerend

Tests uitgevoerd door de BNE



Heinen bouwt al zijn deuren volgens het METAL+ concept. Hierdoor bezitten ze allemaal hoogwaardige basiskenmerken.



Opbouw van de Metal+ deur:
Intern rondgaand kader,
geschroefde scharnieren en afdeklatten.
Gelaste montage ankers,
plaatsing met krimpvrije mortel.

Basiskenmerken van de FB6 NS deur:



Kogelwerend (EN 1522-1523)
FB6 NS



Inbraakwerend (EN 1627-1630)
RC4



Geluidswerend:
Basisgeluidsverzwakking:
- enkele deur RW = 30dB



Gebruiksfrequentie
200.000 cycli openen/sluiten



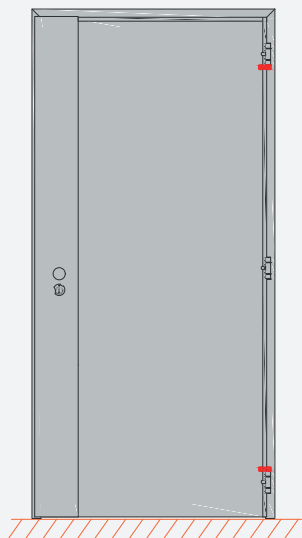
Mechanische weerstand
M4 (maximaal normatief niveau)



Levensduur van de deur
15 jaar garantie op het deurelement

Mogelijke combineerbare prestaties: ● Inbraakwerend ● Brandwerend ● Antipaniek

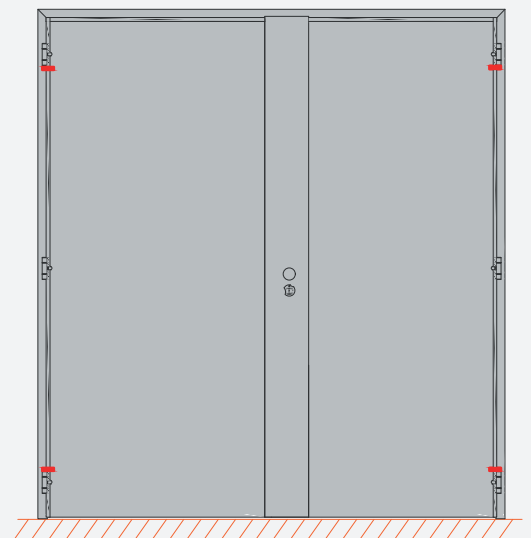
DOORSNEDE FB6 NS-DEUR (DRHE 0042)



Veilige zijde



Aanvalszijde



Veilige zijde



Aanvalszijde

AFMETINGEN VAN DE DEUREN *(altijd op maat)*

Enkele deur

Maximale afmetingen	Breedte	Hoogte
Vleugel	1450	3035
Ruwbouwmaat	1560	3113

Minimale afmetingen	Breedte	Hoogte
Vleugel	730	600
Ruwbouwmaat	840	678

Berekening van de vrije doorgang aanval scharnierzijde (zonder gecombineerde prestaties):

VD 180° = Breedte ruwbouwmaat - 140

VD 90° = Breedte ruwbouwmaat - 220

VD = Hoogte ruwbouwmaat - 90

Bouwondersteuning met een minimale dikte van 140 mm.

Op verzoek zijn grotere / kleinere deurelementen leverbaar zonder inbraakwerend certificaat, dit geldt ook voor de wanddiktes.

Dubbele deur

Maximale afmetingen	Breedte	Hoogte
Vleugel	1450	3035
Ruwbouwmaat	3020	3113

Minimale afmetingen	Breedte	Hoogte
Vleugel	400	900
Ruwbouwmaat	920	978

Berekening van de vrije doorgang aanval scharnierzijde (zonder gecombineerde prestaties):

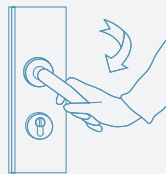
VD 180° = Breedte ruwbouwmaat - 140

VD 90° = Breedte ruwbouwmaat - 300

VD = Hoogte ruwbouwmaat - 90

VEILIGHEIDSSLOTEN

Mechanische systemen



Security (1- en 3-punts)

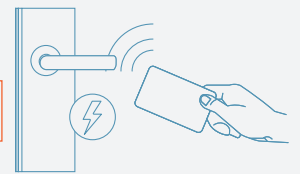
Antipaniek  (3-punts)

Self-Security (1- en 3-punts)

Handmatige
vergrendeling

Automatische
vergrendeling

Elektrische systemen met automatische vergrendeling



Overlock (in combinatie met 1- en 3-punts
Self-security).

Toegangscontrole: Fail secure.

Vrije antipaniekuitgang of uitgangscntrole
(Fail secure).

ABLOY EL518 , **EL520** 

Toegangscontrole: Fail secure.

Vrije antipaniekuitgang of uitgangscntrole
(Fail secure).

ABLOY EL532

Toegangscontrole: Fail secure.

Uitgangscntrole: Fail safe.

Solenoïde-
sloten

Motorsloten

 **ABLOY**

Fail secure: werkt met stroomvoorziening

Fail safe: werkt met stroomonderbreking

OVERZICHT VAN DE BELANGRIJKSTE COMBINEERBARE PRESTATIES



Inbraakwerend

Tests uitgevoerd door het CNPP.
RC5 (EN 1627-1630).



Antipaniek

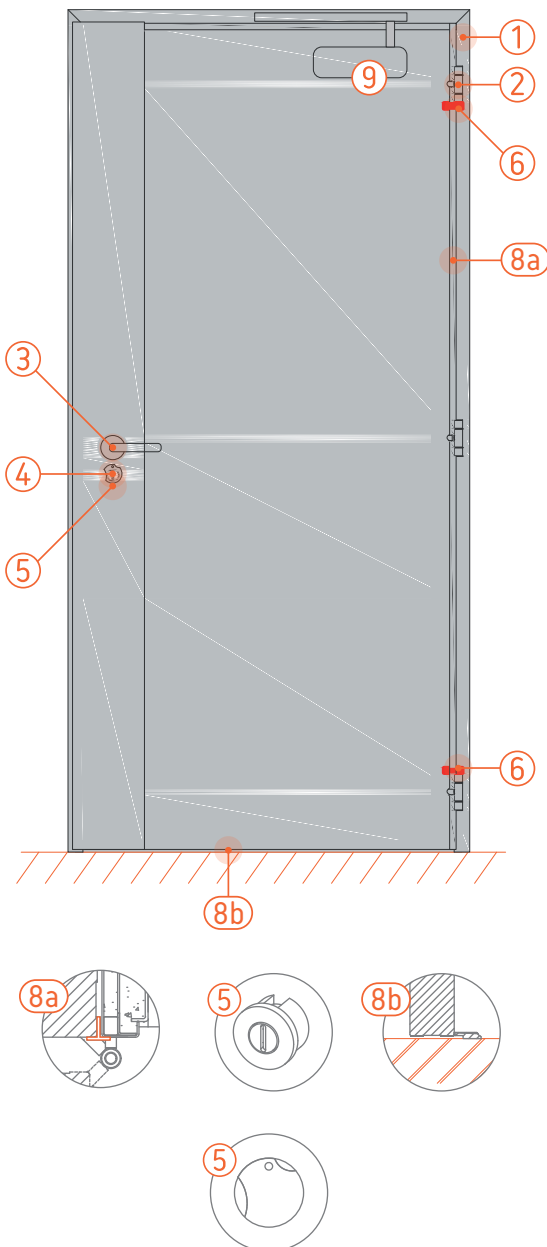
Antipaniekstang of -kruk.
Niet te combineren met beglazing.



Brandwerend

Gelieve ons te raadplegen.

UITRUSTING



BASISUITRUSTING

- 1 | **Afwerking kozijn en vleugel**
Thermisch verzinkt staal Magnelis® ZM 250 (250g/m², 20µm dik).
- 2 | **Scharnieren**
Minimum drie geschroefde scharnieren in staal, regelbaar en vervangbaar.
- 3 | **Handgrepen / Krukken**
Eén paar U-vormige handgrepen uit aluminium.
- 4 | **Europrofielcilinder**
Voldoet aan EN 1627 (klasse 6.2 volgens EN 1303).
- 5 | **Rozet**
Beveiligingsrotor + kogelwerend rozet.
- 6 | **Dievenklauwen**
Twee dievenklauwen.
- 7 | **Slot**
Security 1 punt.
- 8 | **Beveiligingssystemen**
a. T-profiel.
b. kogelwerende dorpel.

OPTIONELE UITRUSTING

- 1 | **Afwerking kozijn en vleugel**
Roestvrij staal 304, 316 of RAL-verf.
- 2 | **Scharnieren**
Toevoeging van een of meerdere scharnieren mogelijk; deze zijn altijd regelbaar en vervangbaar. Scharnieren in roestvrij staal.
- 3 | **Handgrepen en krukken**
Handgrepen, deurnoppen, trekgrepen enz. uit aluminium of roestvrij staal.
- 9 | **Deursluiters**
Met kniearm of glijarm, montage langs scharnierzijde / niet-scharnierzijde, sluitvolgorderegelaars, vergrendeling in open stand, ...
- 10 | **Veiligheidssloten**
Zie sloten.
- 11 | **Bewaking**
Positie-indicator van de vleugel en de vergrendelingsschoot.
- 12 | **Diverse opties**
Deurstuiten, sluitkettingen, drukplaten en tal van andere uitrustingen, ...

De Heinen-deuren kunnen de prestaties combineren. Volgens uw behoeften kunnen aan de kwalitatieve Metal+ basisdeur nog één of meerdere prestaties worden toegevoegd. Contacteer ons om te weten welke deurtypes of prestaties momenteel al mogelijk zijn in combinatie met een geschroefd kozijn.



Brandwerend



Inbraakwerend



Geluidswerend



Kogelwerend



Explosiebestendig



Elektromagnetisch



Antipaniek



Rookdicht



Thermische isolatie



Luchtdicht



Waterdicht



Winddicht



www.heinen-doors.com