



# FB4 NS\* | ENKELE & DUBBELE DRAAIDEUR

FTHE 0040 | Kogelwerend FB4 NS (volgens EN 1522-1523)  
Aanval aan scharnierzijde

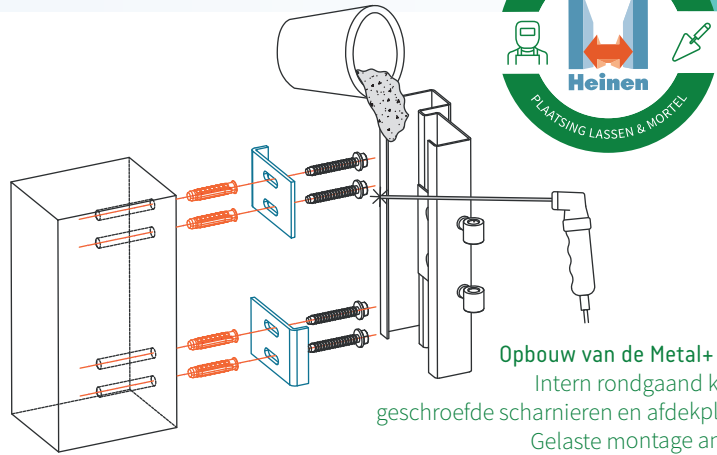
\*NS: non splitting

Kogelwerend

Tests uitgevoerd door de BNE



Heinen bouwt al zijn deuren volgens het METAL+ concept. Hierdoor bezitten ze allemaal hoogwaardige basiskenmerken.



Opbouw van de Metal+ deur:  
Intern rondgaand kader,  
geschroefde scharnieren en afdeklatten.  
Gelaste montage ankers,  
plaatsing met krimprijke mortel.

Basiskenmerken van de FB4 NS deur:



Kogelwerend (EN 1522-1523)  
FB4 NS



Inbraakwerend (EN 1627-1630)  
RC3



Geluidswerend:  
Basisgeluidsverzwakking:  
- enkele deur RW = 30dB  
- dubbele deur RW = 27dB



Gebruiksfrequentie  
200.000 cycli openen/sluiten



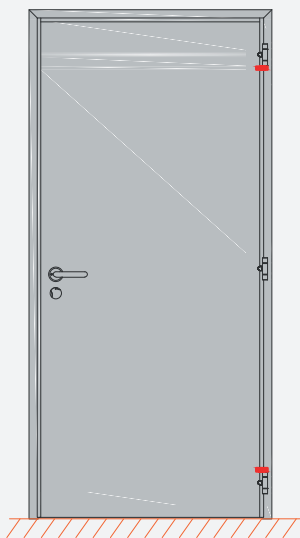
Mechanische weerstand  
M4 (maximaal normatief niveau)



Levensduur van de deur  
15 jaar garantie op het deurelement

Mogelijke combineerbare prestaties: ● Inbraakwerend ● Brandwerend ● Antipaniek

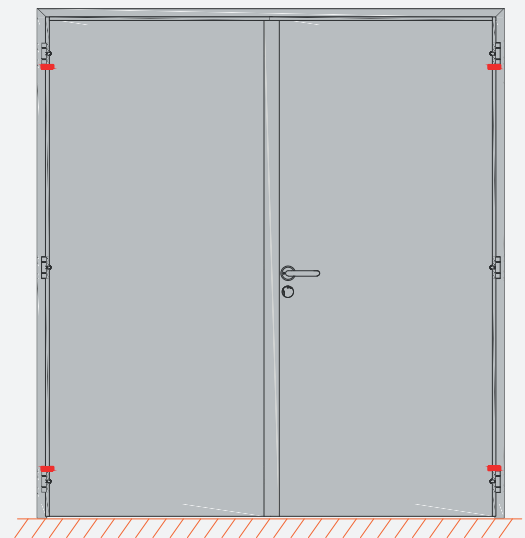
## DOORSNEDE FB4 NS-DEUR (DRHE 0040)



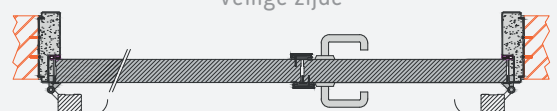
Veilige zijde



Aanvalszijde



Veilige zijde



Aanvalszijde

## AFMETINGEN VAN DE DEUREN *(altijd op maat)*

### Enkele deur

Maximale afmetingen	Breedte	Hoogte
Vleugel	1450	3035
Ruwbouwmaat	1560	3113

Minimale afmetingen	Breedte	Hoogte
Vleugel	700	600
Ruwbouwmaat	810	678

#### Berekening van de vrije doorgang aanval scharnierzijde (zonder gecombineerde prestaties):

VD 180° = Breedte ruwbouwmaat - 140

VD 90° = Breedte ruwbouwmaat - 210

VD = Hoogte ruwbouwmaat - 90

Bouwondersteuning met een minimale dikte van 100 mm.

Op verzoek zijn grotere / kleinere deurelementen leverbaar zonder inbraakwerend certificaat, dit geldt ook voor de wanddiktes.

### Dubbele deur

Maximale afmetingen	Breedte	Hoogte
Vleugel	1450	3035
Ruwbouwmaat	3020	3113

Minimale afmetingen	Breedte	Hoogte
Vleugel	400	900
Ruwbouwmaat	920	978

#### Berekening van de vrije doorgang aanval scharnierzijde (zonder gecombineerde prestaties):

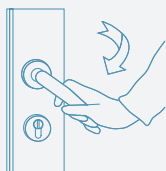
VD 180° = Breedte ruwbouwmaat - 140

VD 90° = Breedte ruwbouwmaat - 280

VD = Hoogte ruwbouwmaat - 90

## VEILIGHEIDSSLOTEN

### Mechanische systemen



**Security** (1- en 3-punts)

**Antipaniek** (1- en 3-punts)

**ABLOY EL160**, **EL360**

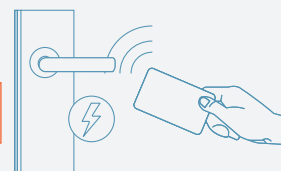
**Self-Security** (1- en 3-punts)

**Dorma PHA 2500**

Handmatige  
vergrendeling

Automatische  
vergrendeling

### Elektrische systemen met automatische vergrendeling



**ABLOY EL560**, **EL561**

Toegangscontrole: Fail safe of Fail secure.  
Vrije antipaniekuitgang of uitgangscntrole  
(Fail idem toegangszijde).

**Overlock** (in combinatie met 1- en 3-punts  
Self-security). Toegangscontrole: Fail secure.  
Vrije antipaniekuitgang of uitgangscntrole  
(Fail secure).

**ABLOY EL518**, **EL520**

Toegangscontrole: Fail secure.  
Vrije antipaniekuitgang of uitgangscntrole  
(Fail secure).

**ABLOY EL532**

Toegangscontrole: Fail secure.  
Uitgangscntrole: Fail safe.

Solenoid-  
sloten

Motorsloten



Fail secure: werkt met stroomvoorziening  
Fail safe: werkt met stroomonderbreking

# OVERZICHT VAN DE BELANGRIJKSTE COMBINEERBARE PRESTATIES



## Inbraakwerend

Tests uitgevoerd door het CNPP.  
RC4 - RC5 (EN 1627-1630).



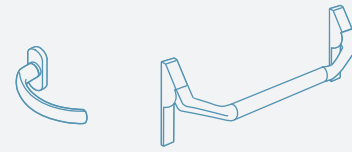
## Antipaniek

Antipaniekstang of -kruk.

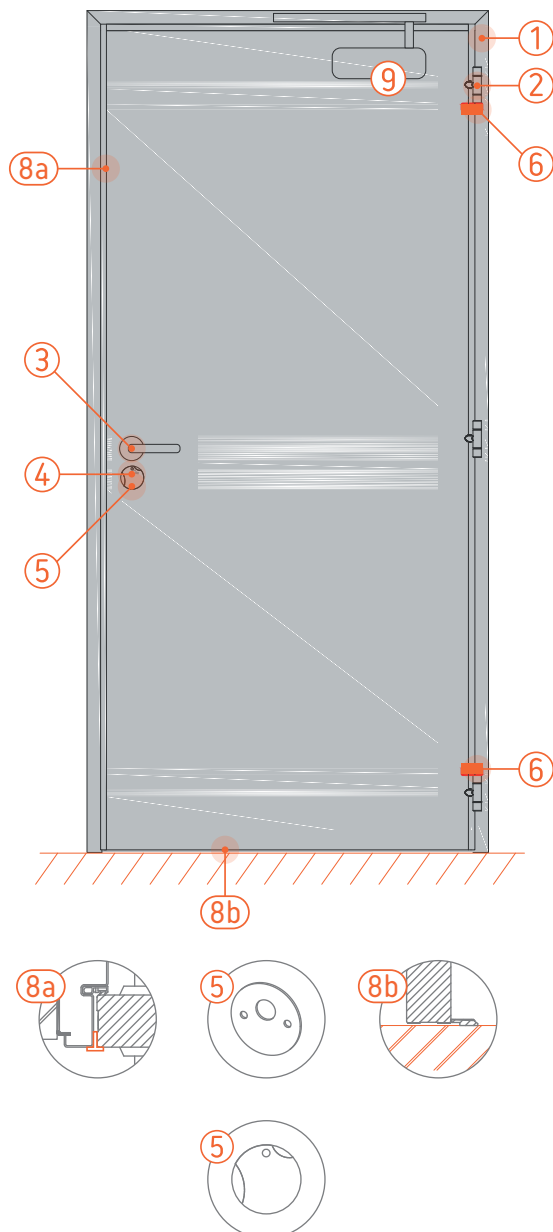


## Brandwerend

Gelieve ons te raadplegen.



## UITRUSTING



### BASISUITRUSTING

- 1 | **Afwerking kozijn en vleugel**  
Thermisch verzinkt staal Magnelis® ZM 250 (250g/m<sup>2</sup>, 20µm dik).
- 2 | **Scharnieren**  
Minimum drie geschroefde scharnieren in staal, regelbaar en vervangbaar.
- 3 | **Handgrepen / Krukken**  
Eén paar U-vormige handgrepen uit aluminium.
- 4 | **Europrofielcilinder**  
Voldoet aan EN 1627 (klasse 4.1 volgens EN 1303).
- 5 | **Rozet**  
Roestwerend rozet met ronde opening + kogelwerend rozet.
- 6 | **Dievenklauwen**  
Twee dievenklauwen.
- 7 | **Slot**  
Security 1 punt.
- 8 | **Beveiligingssystemen**  
a. T-profiel.  
b. kogelwerende dorpel.

### OPTIONELE UITRUSTING

- 1 | **Afwerking kozijn en vleugel**  
Roestvrij staal 304, 316 of RAL-verf.
- 2 | **Scharnieren**  
Toevoeging van een of meerdere scharnieren mogelijk; deze zijn altijd regelbaar en vervangbaar. Scharnieren in roestvrij staal.
- 3 | **Handgrepen en krukken**  
Handgrepen, deurknoppen, trekgrepen enz. uit aluminium of roestvrij staal.
- 9 | **Deursluiters**  
Met kniearm of glijarm, montage langs scharnierzijde / niet-scharnierzijde, sluitvolgorderegelaars, vergrendeling in open stand, ...
- 10 | **Veiligheidssloten**  
Zie sloten.
- 11 | **Bewaking**  
Positie-indicator van de vleugel en de vergrendelingsschoot.
- 12 | **Diverse opties**  
Deurstuiten, sluitkettingen, drukplaten en tal van andere uitrustingen, ...

De Heinen-deuren kunnen de prestaties combineren. Volgens uw behoeften kunnen aan de kwalitatieve Metal+ basisdeur nog één of meerdere prestaties worden toegevoegd. Contacteer ons om te weten welke deurtypes of prestaties momenteel al mogelijk zijn in combinatie met een geschroefd kozijn.



Brandwerend



Inbraakwerend



Geluidswerend



Kogelwerend



Explosiebestendig



Elektromagnetisch



Antipaniek



Rookdicht



Thermische isolatie



Luchtdicht



Waterdicht



Winddicht



[www.heinen-doors.com](http://www.heinen-doors.com)