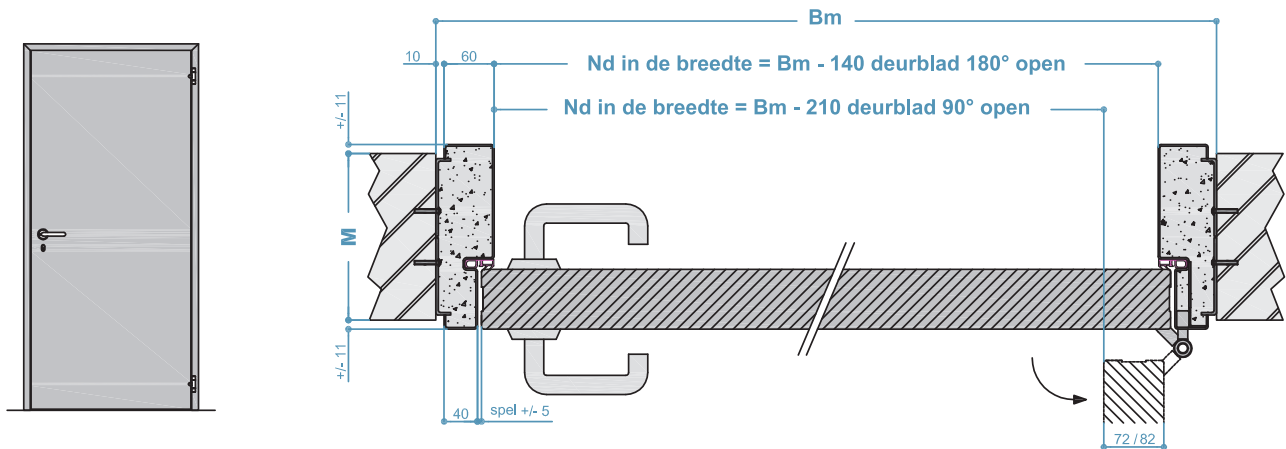
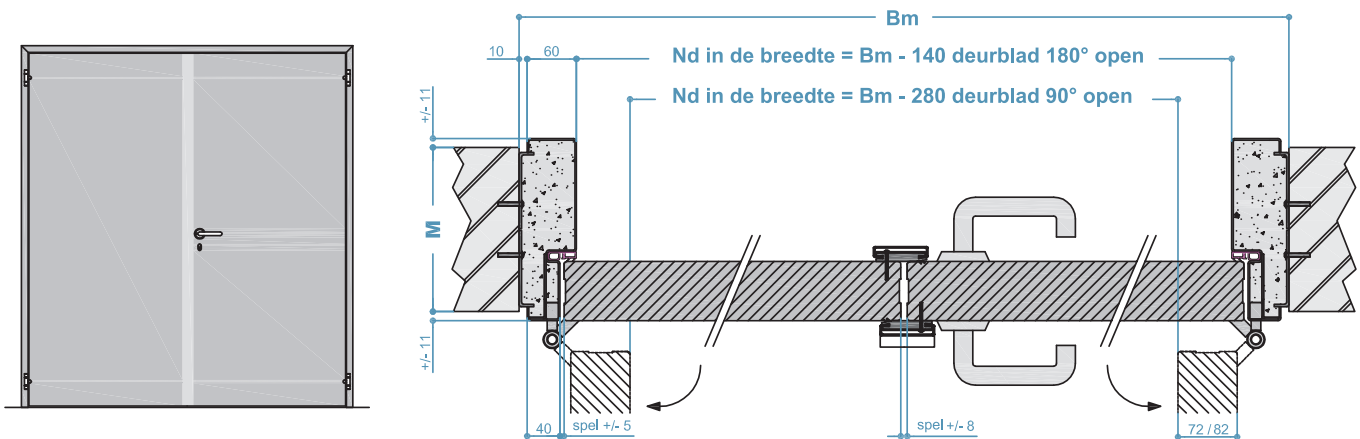


HEINEN DRAAIDEUREN DOORSNEDE

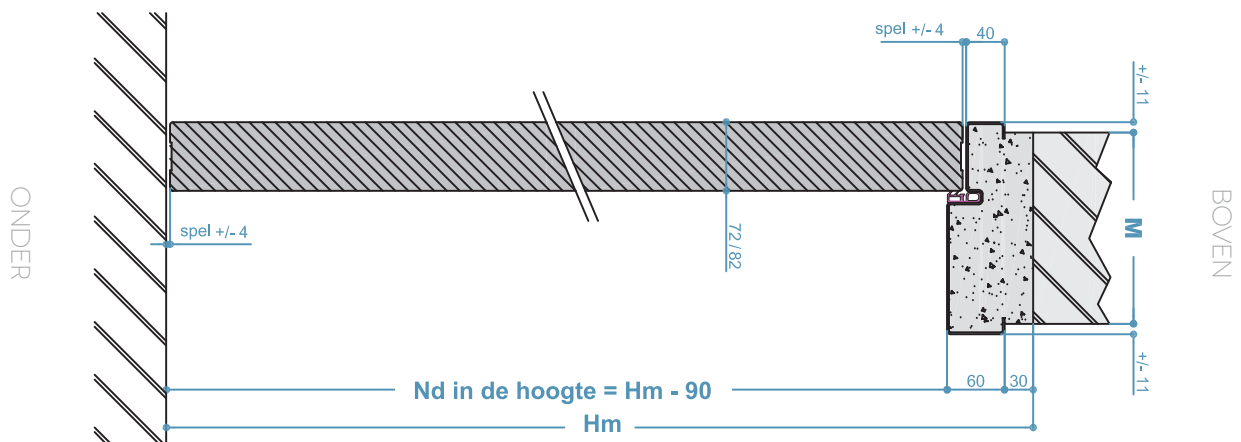
BREEDTE NUTTIGE DOORGANG - ENKELE DEUR



BREEDTE NUTTIGE DOORGANG - DUBBELE DEUR



HOOGTE NUTTIGE DOORGANG - ENKELE EN DUBBELE DEUREN



OPMERKINGEN: Het principe van deze doorsneden is geldig voor al onze draaideuren, ongeacht hun prestaties (Metal+, brand, inbraak, geluid, ...) ■ Zie www.heinen.be voor andere doorsneden zoals de doorslaande deuren, dubbele deuren zonder prioritaire vleugel, vaste ramen, ...



HEINEN S.A.
rue Derrière l'Eau, 11
B-4960 Malmedy
BELGIUM

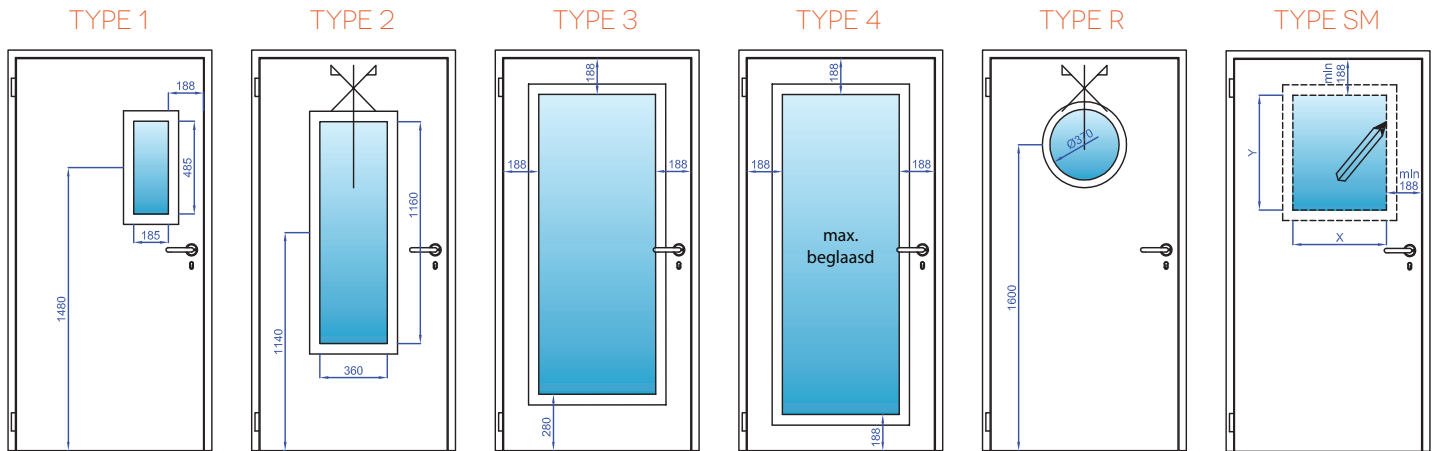
+32 (0)80 34 84 80
+32 (0)80 33 08 11
info@heinen.be
www.heinen.be

STALEN DEUREN & VASTE RAMEN
SERVICE & TECHNOLOGIE VOOR UW **VEILIGHEID**

HEINEN GAMMA BEGLAZING

BEGLAZING MET STANDAARD AFMETINGEN

OP MAAT

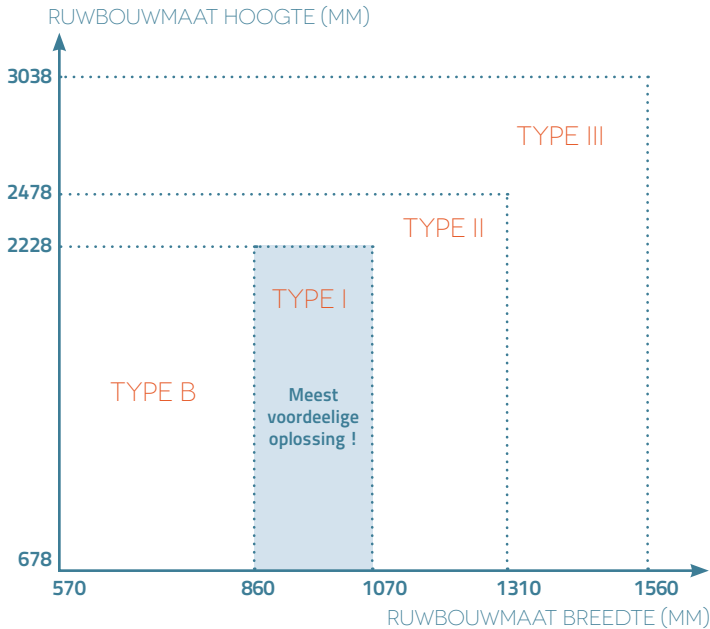


OPMERKINGEN: In geval van een beglazing «TYPE SM», kunt u de grootte en de positie van het glas zelf bepalen ■ Afhankelijk van de gevraagde prestatie(s) zijn bepaalde types niet meer mogelijk ■ Voor meer informatie hierover kunt u contact opnemen met onze Sales Engineers.

GROOTTE VAN DE DEUREN (ALTIJD OP MAAT!)

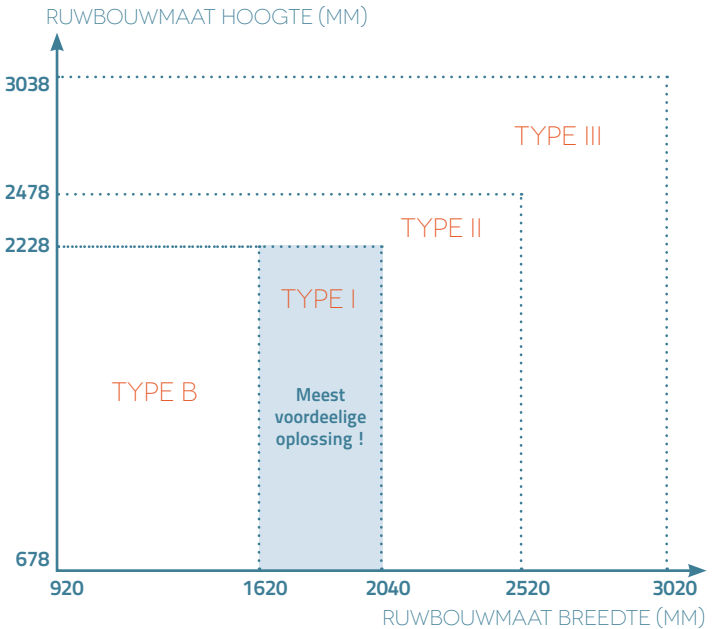
ENKELE DEUR

DUBBELE DEUR



TYPE I, maximum nuttige doorgang:

- Opening op 90° = 860 mm B x 2138 H mm
- Opening op 180° = 930 mm B x 2138 H mm



TYPE I, maximum nuttige doorgang:

- Opening op 90° = 1760 mm B x 2138 H mm
- Opening op 180° = 1900 mm B x 2138 H mm

OOK DEURGEHELEN GROTER DAN TYPE 3 ZIJN MOGELIJK !



HEINEN S.A.

rue Derrière l'Eau, 11
B-4960 Malmedy
BELGIUM

+32 (0)80 34 84 80
+32 (0)80 33 08 11
info@heinen.be
www.heinen.be

STALEN DEUREN & VASTE RAMEN

SERVICE & TECHNOLOGIE VOOR UW **VEILIGHEID**