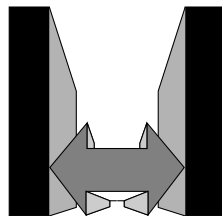


De handige infobrochures van Heinen

plaatsing en afstelling

Deurgehelen Draaideuren



Heinen

Rue Derrière l'Eau, 11
4960 Malmedy
Belgium
Tel (32) 80 / 34 84 80
Fax (32) 80 / 33 08 11
www.heinen.be
info@heinen.be

l a t e c h n o l o g i e p o u r v o t r e s é c u r i t é

INHOUDSOPGAVE

Algemeen

ALGEMEEN

Weerstand van de wand	5
Markering van het niveau van de afgewerkte vloer	
Voorzorgen tegen corrosie	
Hechting van de zetspecie	
Assembleren kozijn in drie stukken	

INSTALLATIE VAN HET DEURGEHEEL

Instelling en blokkering van het deurgeheel in de wand	6
Afstellingen	16
Schoorwerk	17
Bijzondere gevallen (deur uitgerust met kabeldoorvoer)	18
Storten van de zetspecie	20

AFSTELLING VAN DE VLEUGEL NA VERHARDING VAN DE SPECIE

Scharnieren	21
Grendel	23
Vloerfitting	24
Schootplaat	25

De handige infobrochures van Heinen

INSTALLATIE EN AFSTELLING VAN DE SPECIFIEKE UITRUSTING	
CILINDER	27
KRUKKEN	28
DEURSLUITER	
SLUITVOLGORDEREGELAAR	29
SLOT MET DRIE SLUITINGSPUNTEN	30
AUTOMATISCHE TOCHTVRIJE AFDICHTING	
ONDERAAN DE DEUR (AKOESTISCH)	31
EINDCONTROLE	
SCHROEVEN AANSPANNEN	31
ASSEMBLEREN DEURGEHEEL MET RAMEN	32

De handige infobrochures van Heinen

LEGENDE

-  → Waterpas stellen
-  → Volledig drogen
-  → Vocht vermijden
-  → Zuiver oppervlak
-  → Controle
-  → Loodrecht stellen
-  → Met aandacht uit te voeren
-  → Opletten
-  → Chronologische volgorde

ALGEMEEN

WEERSTAND VAN DE WAND



Aard en dikte:

uit harde materialen (dichtheid/densiteit > 800kg/m³)
min.dikte: 90 mm; anders dient u ons te raadplegen.

Mechanische weerstand:

moet bestand zijn tegen een dynamische belasting gelijk aan het dubbele gewicht van de vleugel.

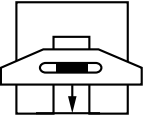
Gewicht Heinen-deurvleugels: standaard 50 kg/m²; kogelwerend en inbraakwerend 'alfa' en 'beta' = 80 kg/m²; inbraakwerend 'gamma' = 180 kg/m².

Brandweerstand:

Bij plaatsing van brandwerende deuren moet de brandweerstand van de wand aan de geldende technische specificaties voldoen.

Markering van de afgewerkte vloer:

- bij onafgewerkte vloer: controleer of het niveau van de afgewerkte vloer goed gemarkeerd is
- bij afgewerkte vloer: controleer of de vloer horizontaal is onder de vleugel én over het hele oppervlak dat bij opening van de vleugel wordt bestreken (max. p = 10 mm).



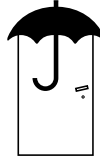
Voorzorgen tegen corrosie:

de wand moet volledig droog zijn.
Twijfelt u hieraan, dan dient u de metalen delen die in contact komen met het metselwerk – en vooral de onderzijde van het kozijn- doeltreffend te beschermen (b.v. door middel van een bitumineus product).



Opslagvoorzorgen :

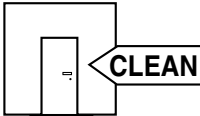
beschermd tegen slechte weersomstandigheden, zelfs voor buitendeuren.



Hechting van de zetspecie:

wordt in hoofdzaak bepaald door de staat van het oppervlak van de smalle zijden van de opening. Deze zijden moeten goed schoon en vrij van verf of enige andere bedekking zijn.

Nota voor de metselaar: de voegen van het metselwerk voor de smalle zijden van de opening hoeven niet opgevoegd te worden: zo zal de zetspecie beter hechten.



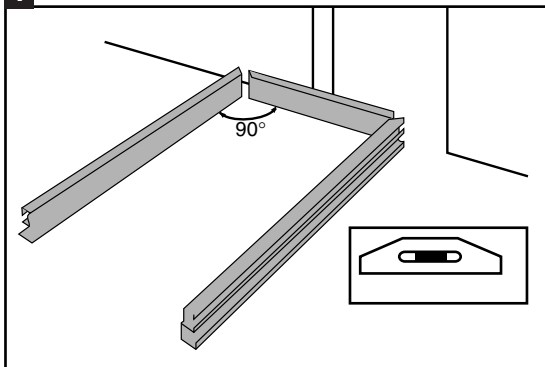
Opgelet:

tijdens de plaatsing steeds gereedschap in de nabijheid om de deur te kunnen openen.

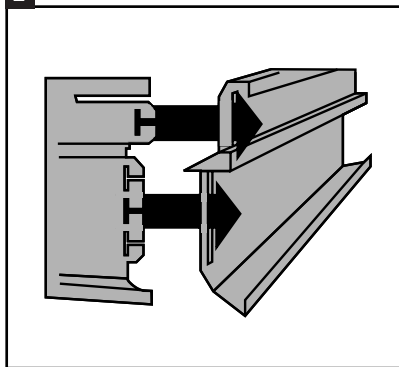


PLAATSING

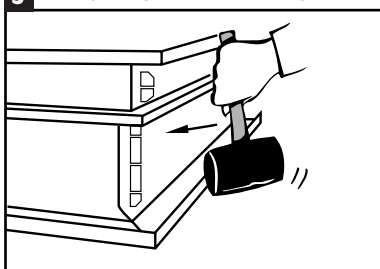
1 PLAATS OP DE VLOER



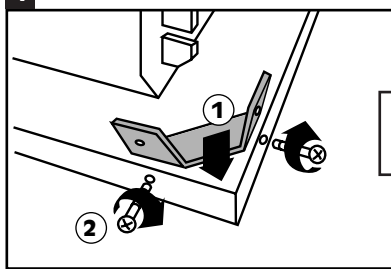
2 ASSEMBLEER



3 VERSTEVIG DE VERBINDING

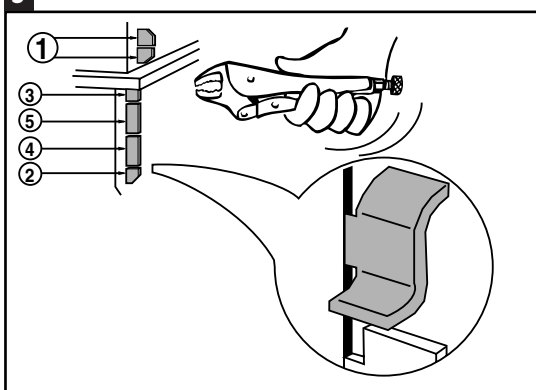


4 PLAATS DE WINKELHAKEN



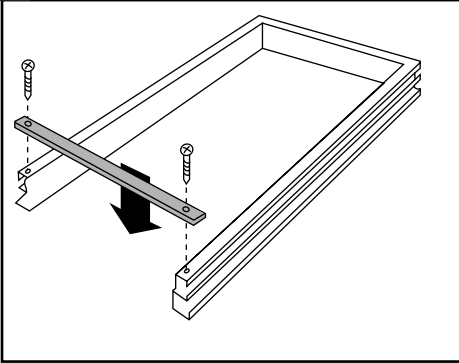
IDEM VOOR DE
TWEDE STIJL

5 PLOOI DE PENNEN

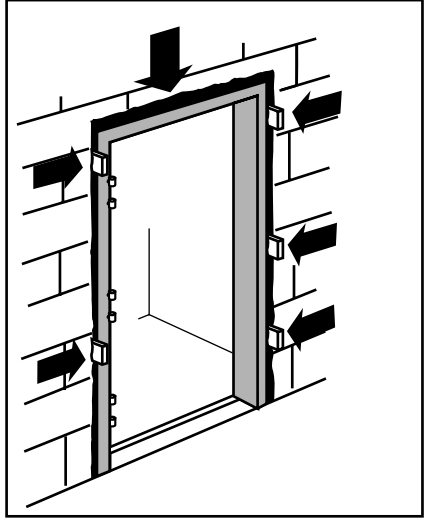


De handige infobrochures van Heinen

6 PLAATS DE AFSTANDSLAT



7 STELLEN VAN HET DEURGEHEEL



8 HANG DE DEURVLEUGEL OP

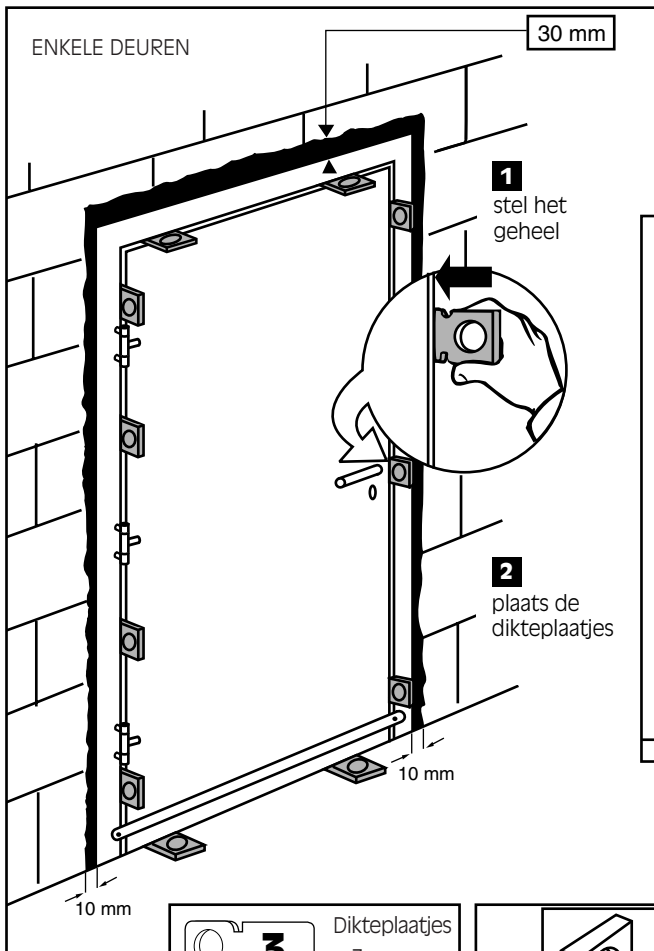


SCHROEF NOOIT VOLLEDIG EN TESAMEN DE TWEE DELEN LOS

PLAATSING VAN HET DEURGEHEEL

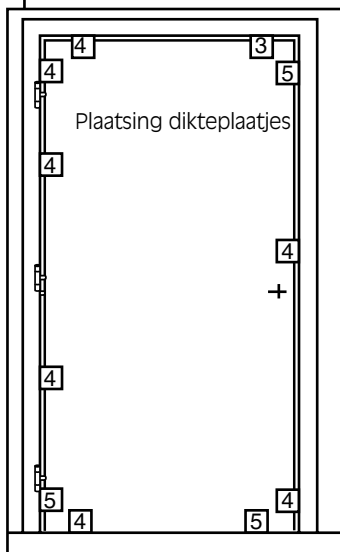
Stellen en vastzetten
in de wand

Methode 1 : met houten wiggen (uitsluitend voor deurvleugels tot 1070 x 2200)



Bij deuren met een kabeldoorvoering, er steeds op letten dat:

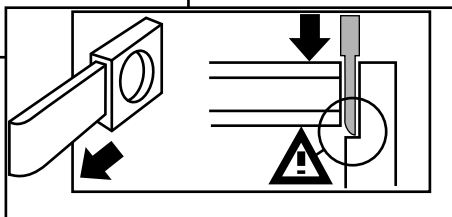
- het kabelomhulsel goed in de mof zit
- het kabelomhulsel vlot rondgebogen is



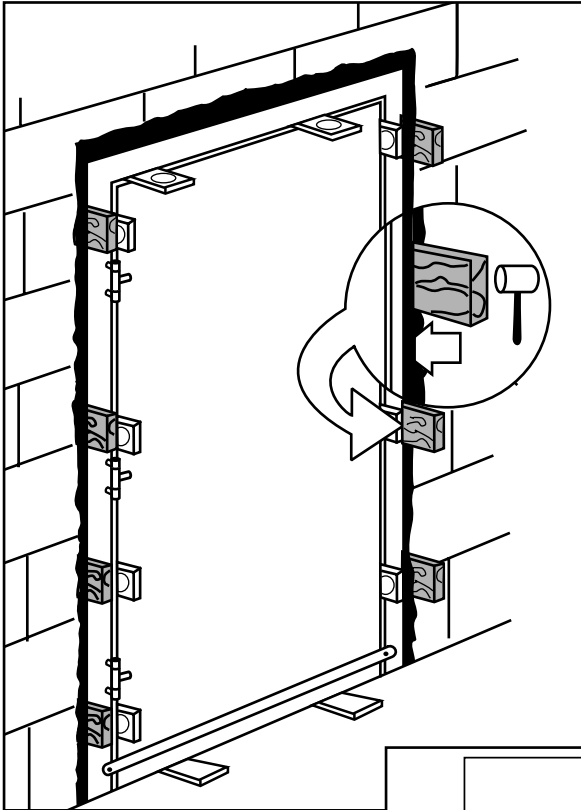
Dikteplaatjes juist en volledig inschuiven

	3	Dikteplaatjes = 3 mm
	4	= 4 mm
	5	= 5 mm

Respecteer de afstellingen (zie Spelingen en afregeling blz. 16)



De handige infobrochures van Heinen



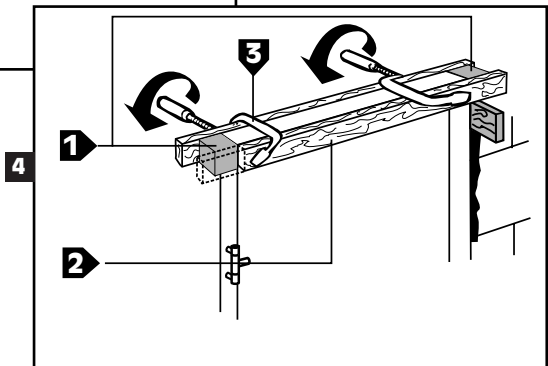
3 Houten wiggen vastspieën



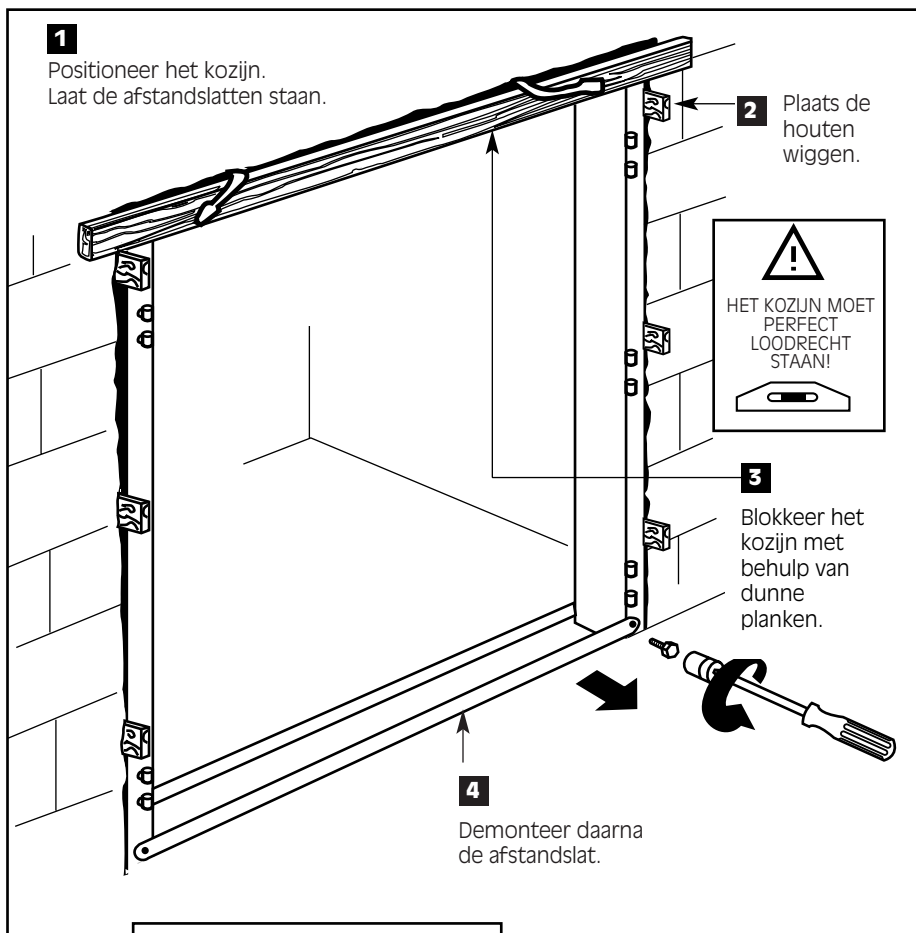
! HET KOZJN MOET PERFECT LOODRECHT STAAN!

Vastzetten met blokken en dunne planken

- 1. blokken
- 2. dunne planken
- 3. lijmtang

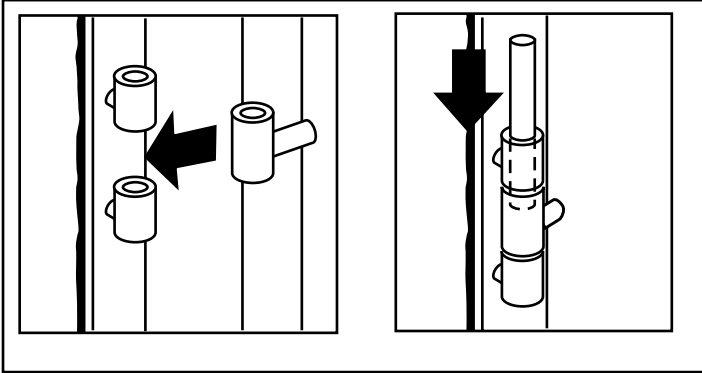


DUBBELE DEUR

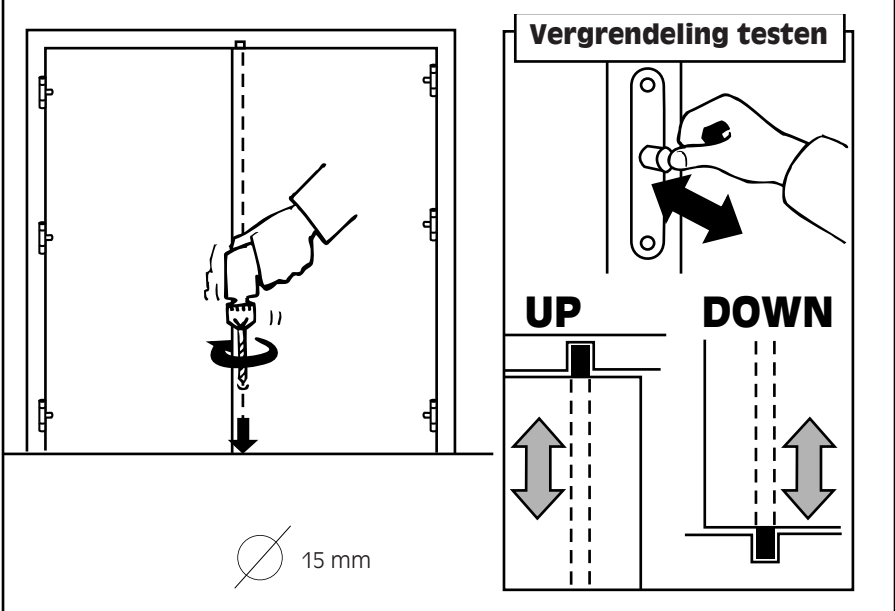


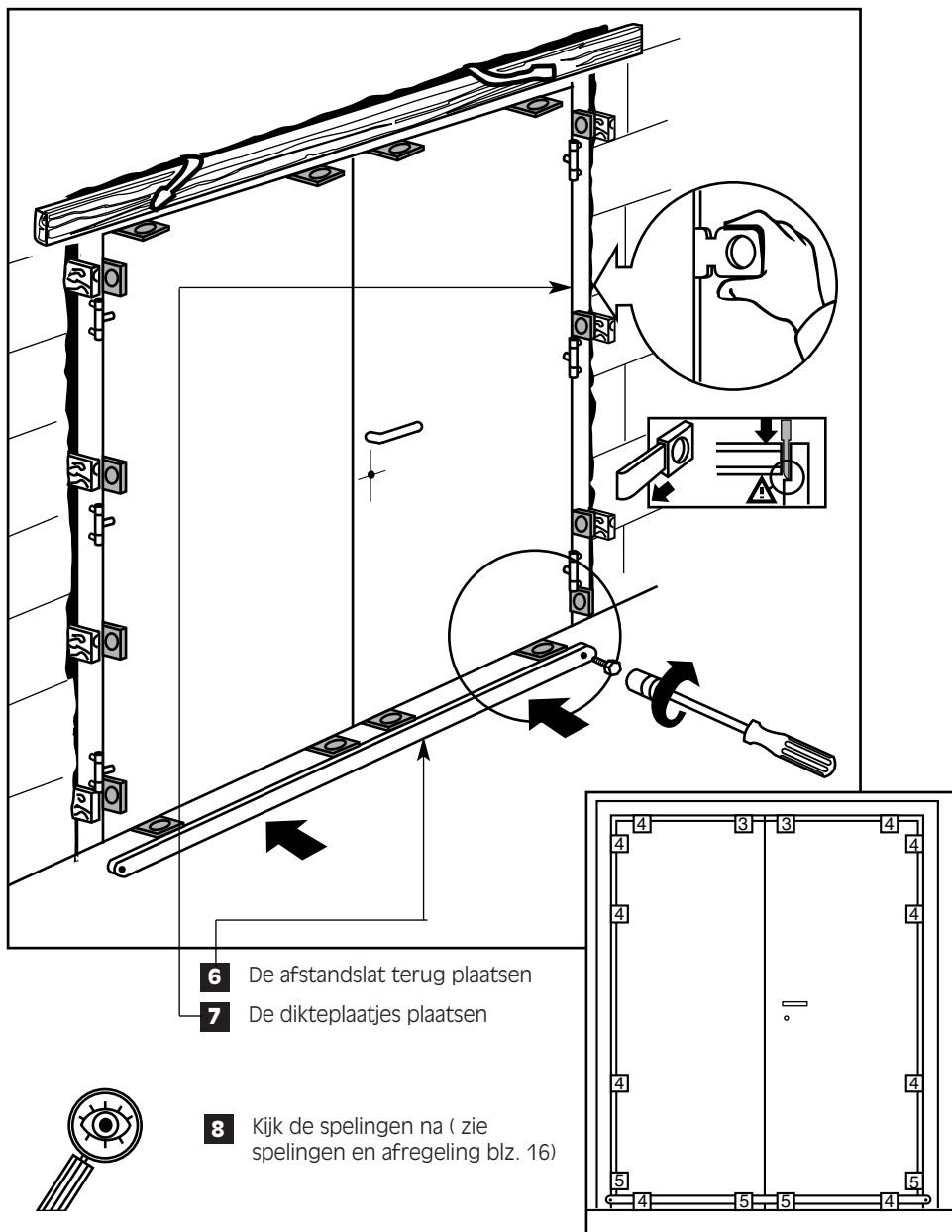
Na de laatste instellingen mag de roestvrijstalen afwerkingsplaat bevestigd of de vloerfitting geplaatst worden (zie installatie en instelling van specifieke uitrustingen).

5 Hang de deurvleugels op



Inbraakwerende deuren met automatische vergrendeling
Gat boren in de vloer voor onderste vergrendeling (zie blz. 24)





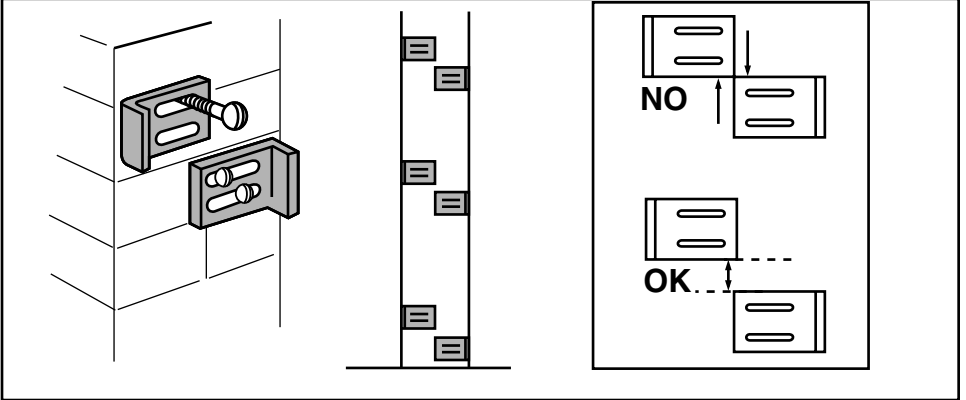
De handige infobrochures van Heinen

PLAATSING VAN DEURGEHEEL

Methode 2 : met gelaste ankers (geldig voor alle maten van deuren)

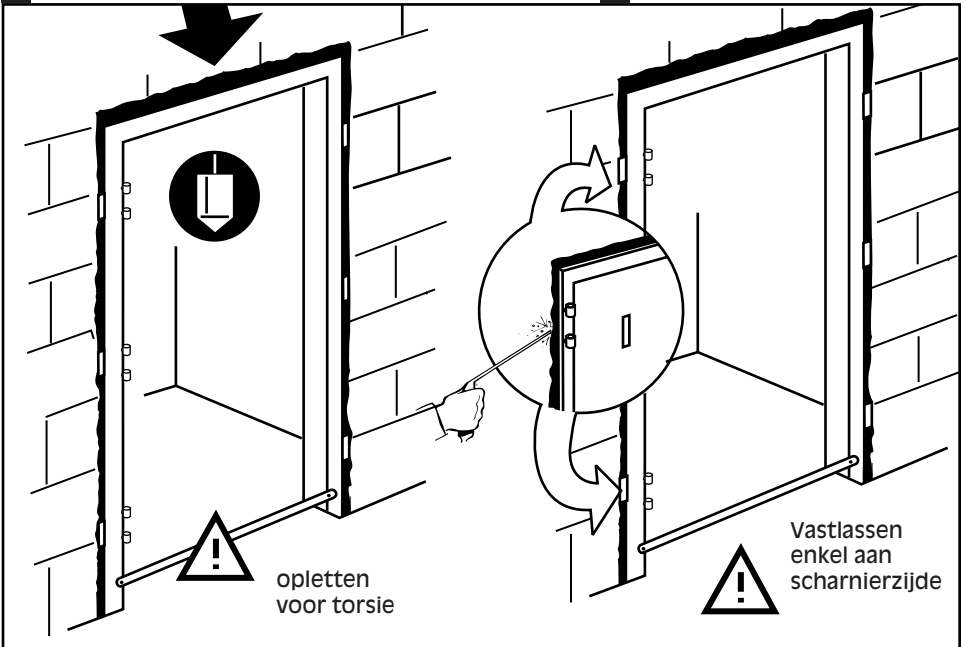


1 Plaats de ankers, voor dubbele deuren eveneens bovenaan

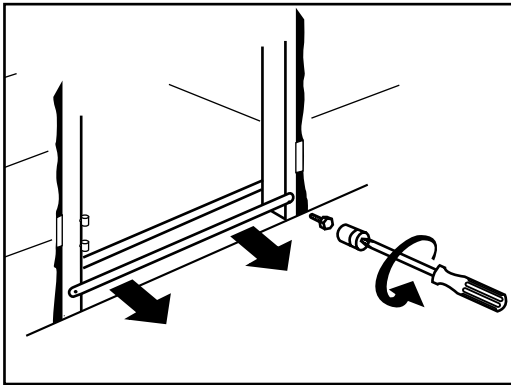


2 Stel het kozijn

3 Vastzetten : puntlas

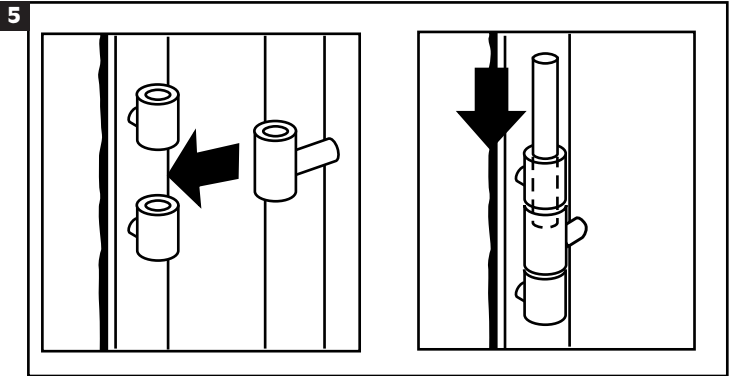


De handige infobrochures van Heinen

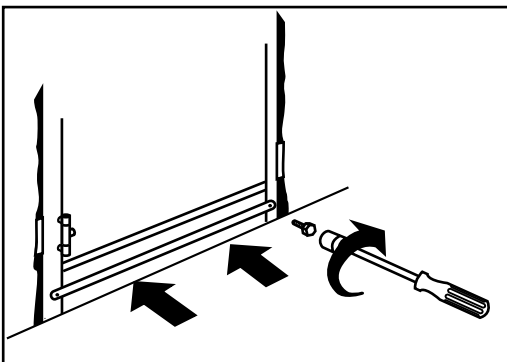


4 Afstandslat verwijderen

Hang de
deurvleugel(s) op

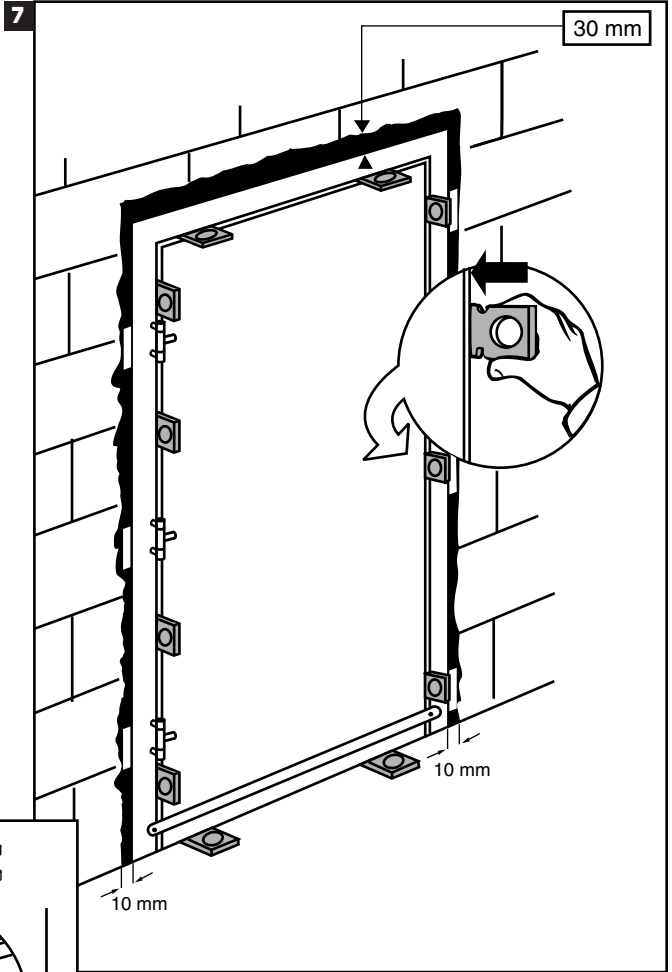


5

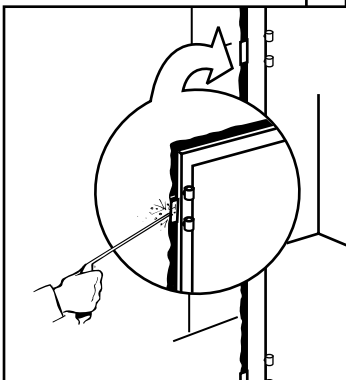


6 Afstandslat terug vast maken

Plaats de dikteplaatjes



8 Controleer de spelingen



9 Las alle ankers definitief vast

De handige infobrochures van Heinen

SPELINGEN EN AFREGELING

1 - Alle types

de verticale stijlen van het kozijn staan steeds parallel, d.w.z., geen torsie t.o.v. elkaar

90°

5 mm Max

10 mm Max

De vloerspeling van 7 tot 10 mm niet overschrijden

2 - Deuren met T-beschermingsprofiel

Gele en rode wiggen verplicht verwijderen na drogen gietmortel

OK

De houten wiggen mogen het kozijn niet vervormen

3 Dubbele deuren

10 mm Max

4 mm Max

10 mm Max

NO

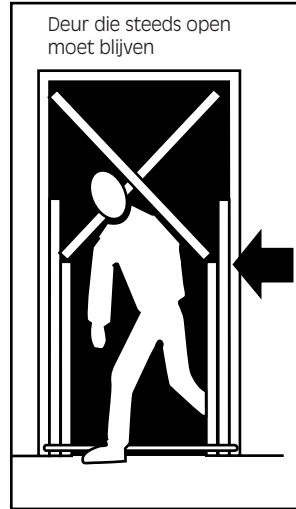
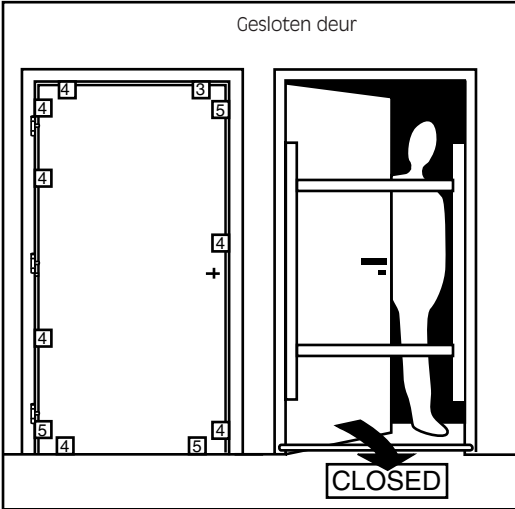
OK

De aanslaglatten moeten over de totale hoogte de deurvleugels raken

De handige infobrochures van Heinen

SCHORING

1 Enkele deur



De afstandslaten onderaan mogen in geen enkel geval worden gedemonteerd.

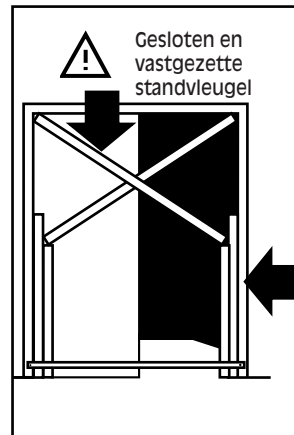
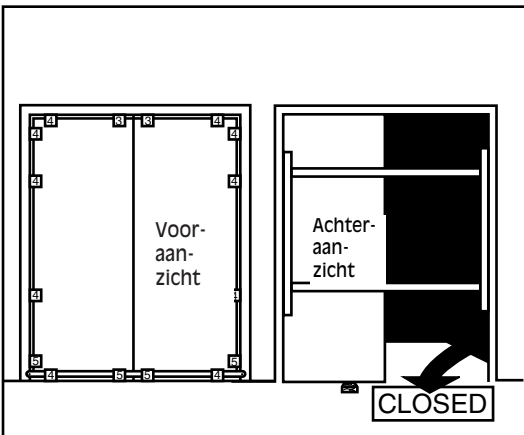


Positionering van het schoorhout!



Het plaatsen van schoren is verplicht en moet correct gebeuren. Elke doorbuiging van het kozijn moet worden vermeden.

2 Dubbele deur



Positionering van het schoorhout!

De afstandslaten onderaan mogen in geen enkel geval worden gedemonteerd.

3. Akoestische deur



Het schoren moet met de grootste zorg gebeuren.

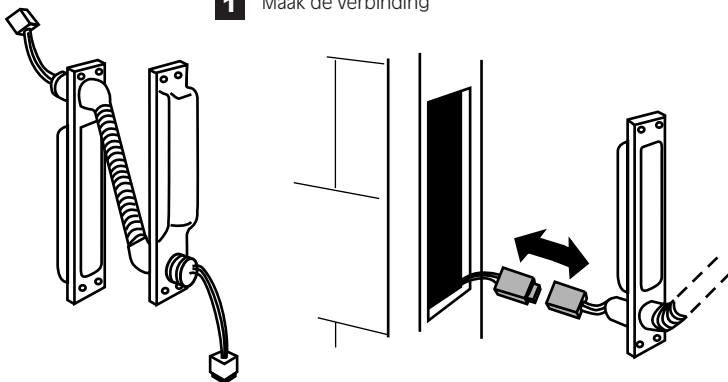
DEUREN UITGERUST MET KABELDOORVOERING



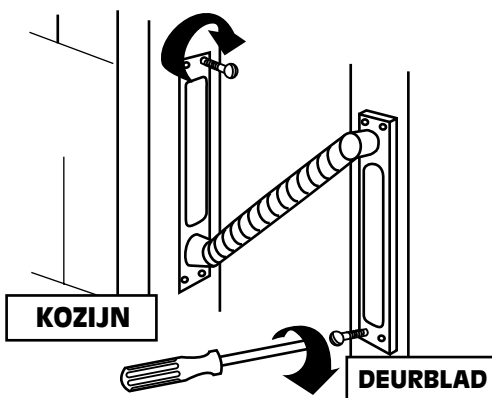
Alle verbindingen maken voor sluiting deur

• MET TELESCOPISCHE KABELDOORVOER

1 Maak de verbinding



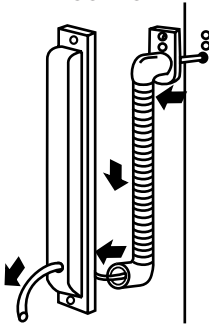
2 Vastschroeven



• MET VEERKABELDOORVOER

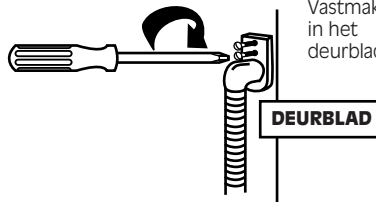
1

De kabel door de doorvoering trekken



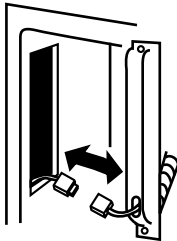
2

Vastmaken in het deurblad



3

Verbinding maken

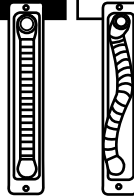


OK

NO

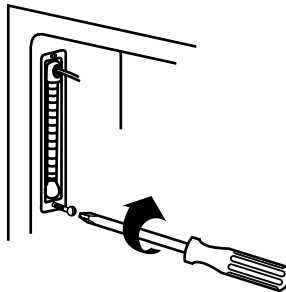
4

Nakijken of veer zonder wrijving in behuizing past



5

Vastmaken in kozijn

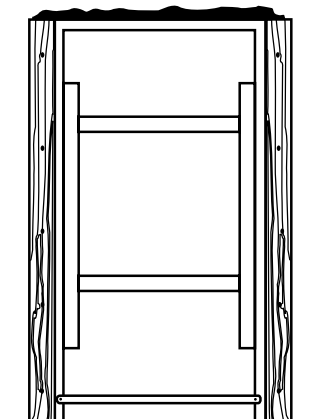


STORTEN VAN DE GIETMORTEL

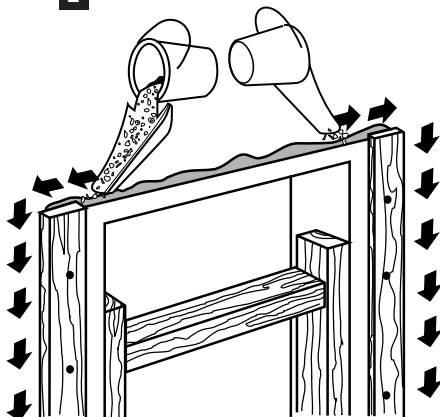


Het kozijn enkel opgieten indien vastgezet volgens blz 8 of 12
De krimprijke zetspecie moet vrij zijn van chloorverbindingen en metalen deeltjes

- 1** Maak een bekisting en schoring

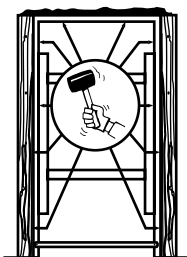


- 2** Opgieten met deurblad in het kozijn

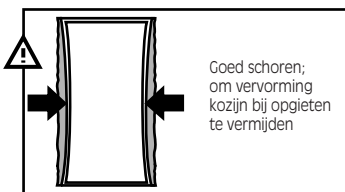
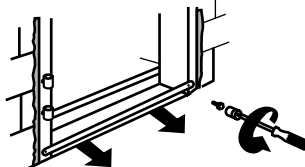


De gietmortel lang beide zijden gelijkwaardig verdelen

- 3** lichtjes tegen het kozijn hameren (trillen)

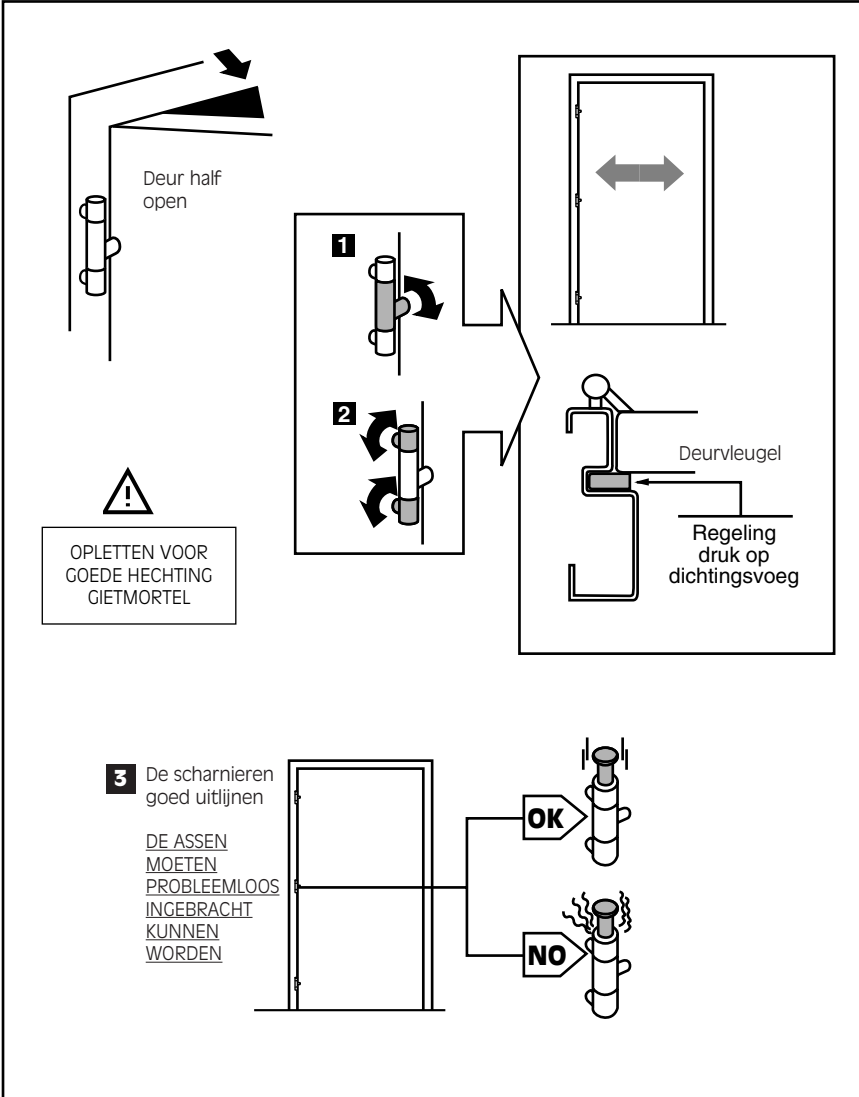


- 4** Afstandslaten verwijderen na drogen gietmortel

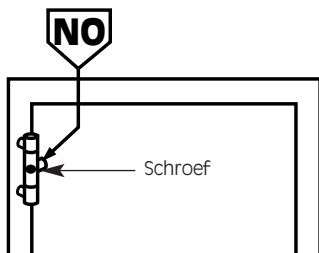


Goed schoren;
om vervorming
kozijn bij opgieten
te vermijden

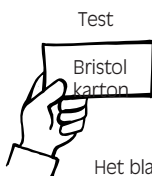
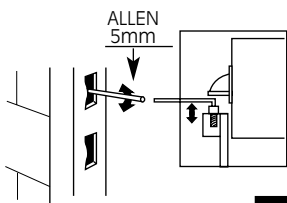
AFREGELING DEURVLEUGEL NA VERHARDING GIETMORTEL



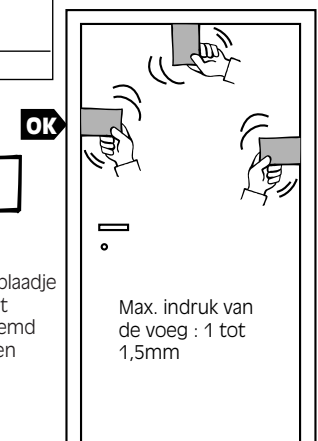
INBRAAKWERENDE DEUREN



AKOESTISCHE DEUREN

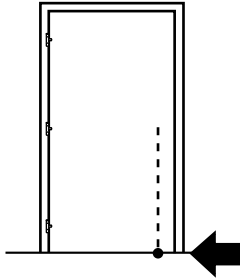


Het blaadje moet geklemd blijven

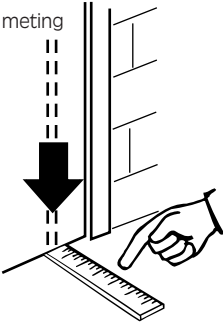


GRENDEL EN STANGEN

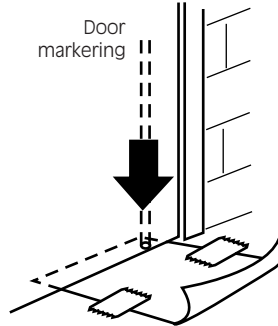
- 1** Breng een merkteken aan op de vloer.



Door meting



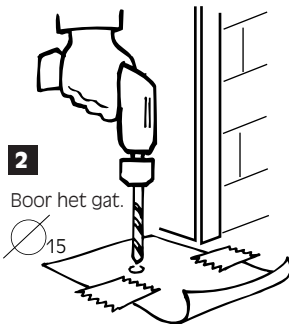
Door
markering



2

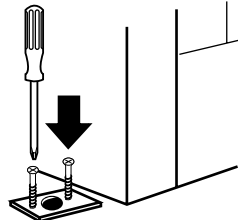
Boor het gat.

15



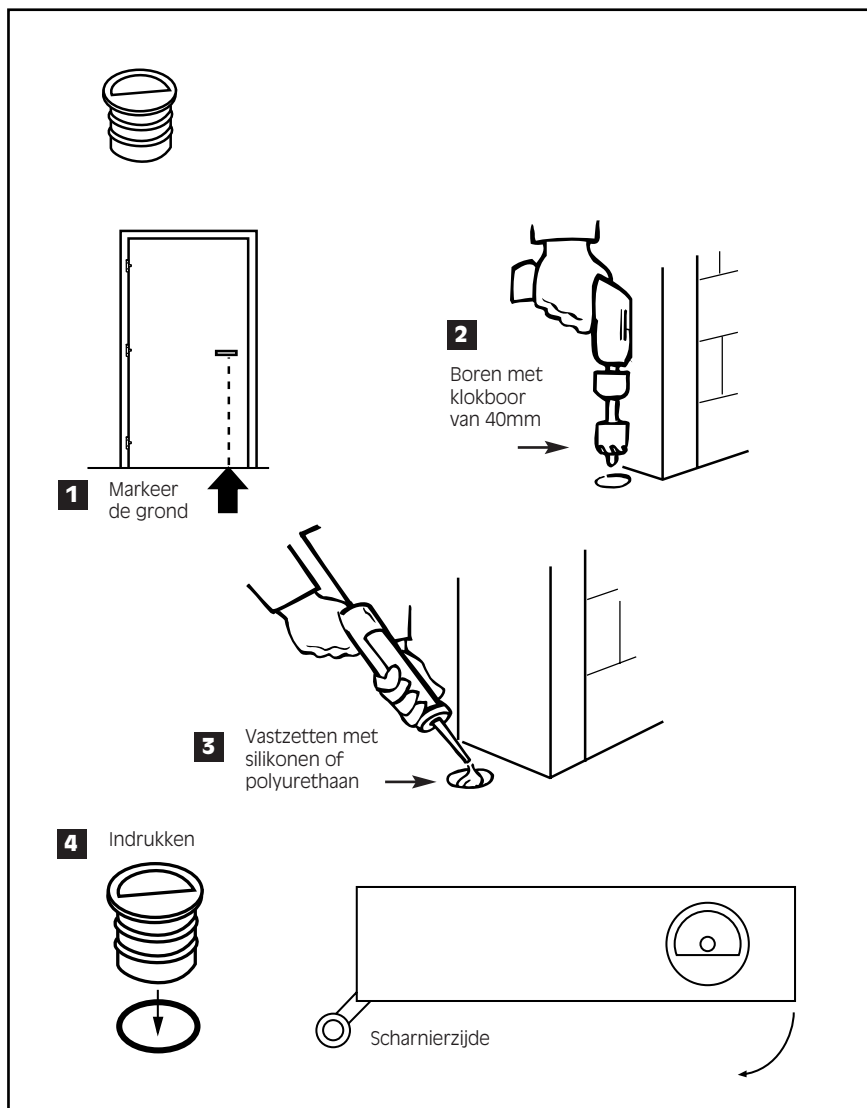
3

Bevestig de afwerkingsplaat.



Voor de automatische grendels van bepaalde dubbele deuren mag de dienstvleugel slechts worden gesloten nadat het gat voor de vloerfitting is geboord.

VLOERBUS



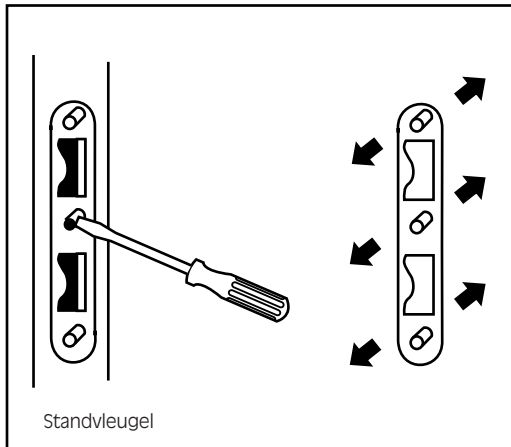
De handige infobrochures van Heinen

AFREGELING SLUITKOM

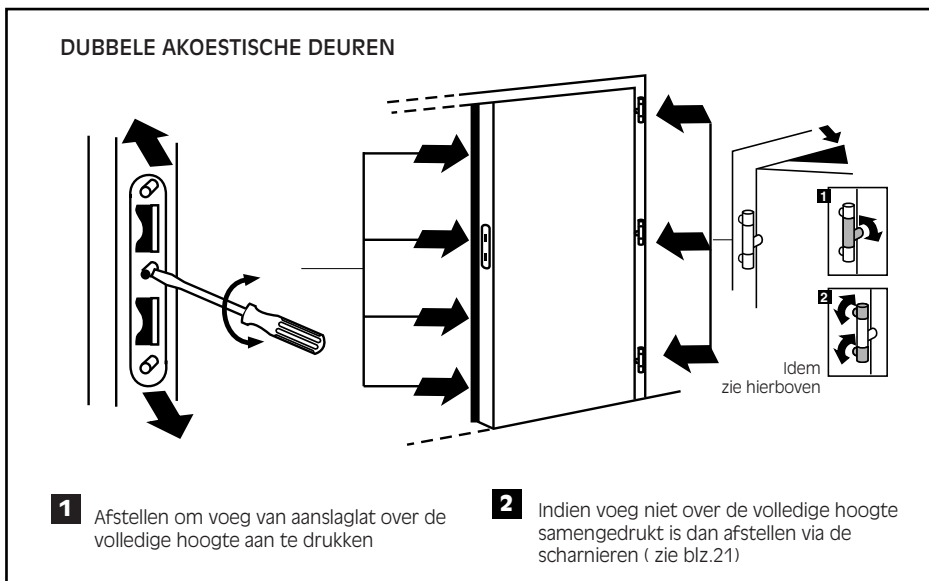
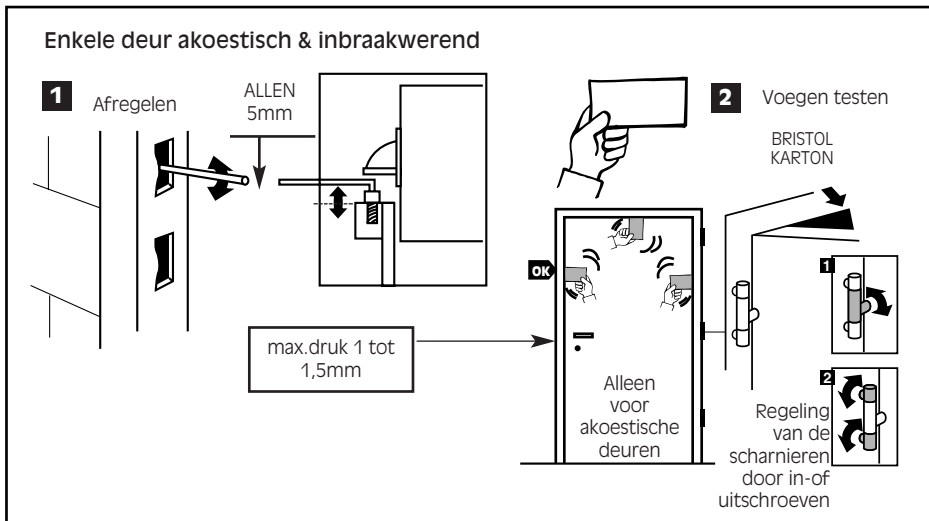
ENKELE BRANDWERENDE DEUR



DUBBELE BRANDWERENDE DEUR



ENKELE INBRAAKWERENDE EN AKOESTISCHE DEUR



De handige infobrochures van Heinen

PLAATSING EN AFSTELLING SPECIFIEKE UITRUSTINGEN

1

2

3 Schroef niet volledig vastzetten

4 Plaats de rosas

Soepele en neutrale afdichtingskit, overschilderbaar.

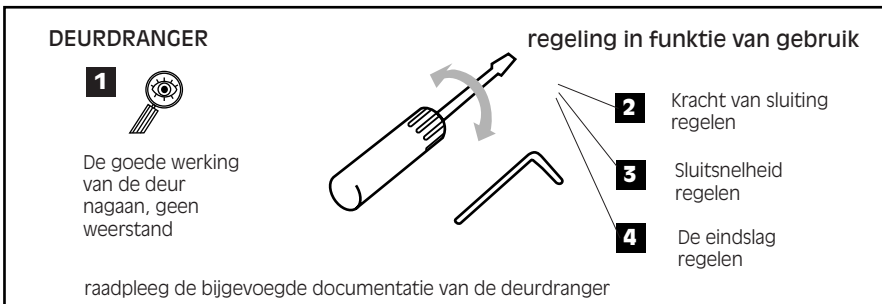
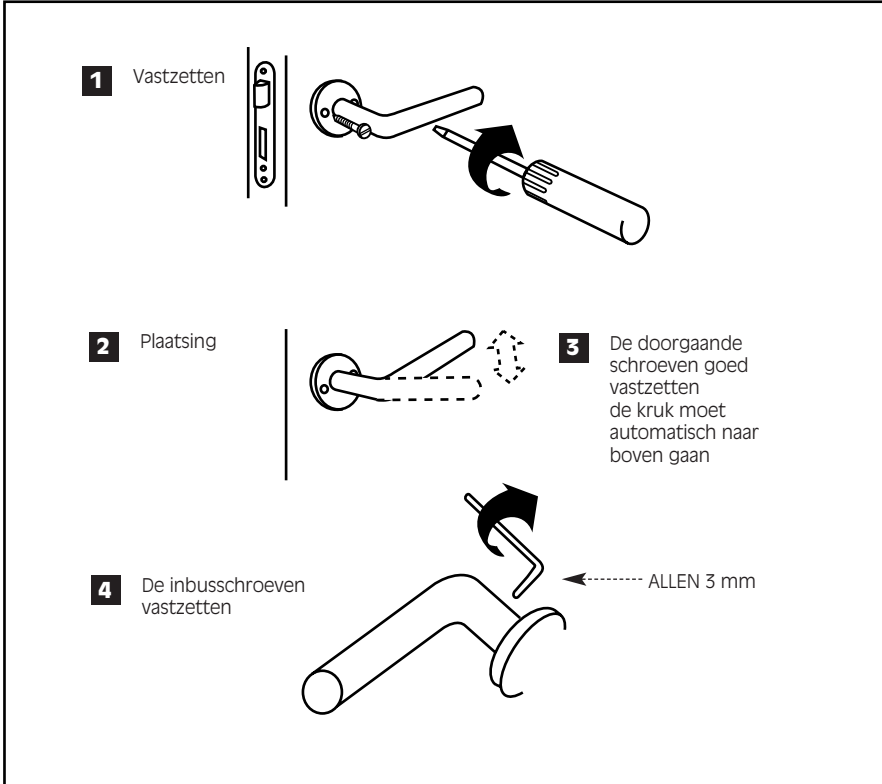
Alle openingen blootgesteld aan slechte weersomstandigheden, moeten afgeschermd worden.

5 Volledig vastschroeven

6 Controleer de positie van de nachtschoot in het kozijn

controleer de goede werking

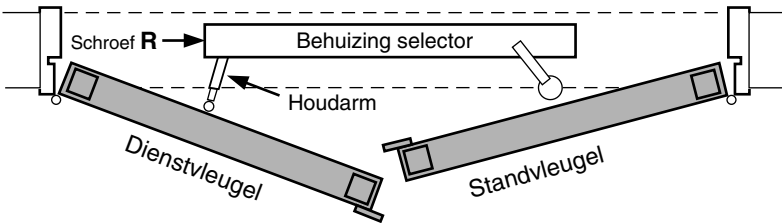
KRUKKEN



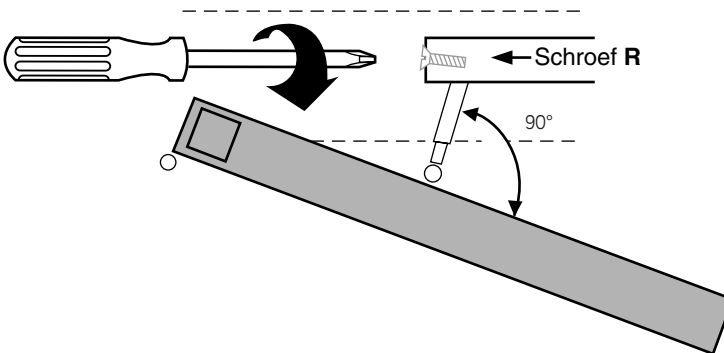
De handige infobrochures van Heinen

SLUITVOLGORDE REGELAAR

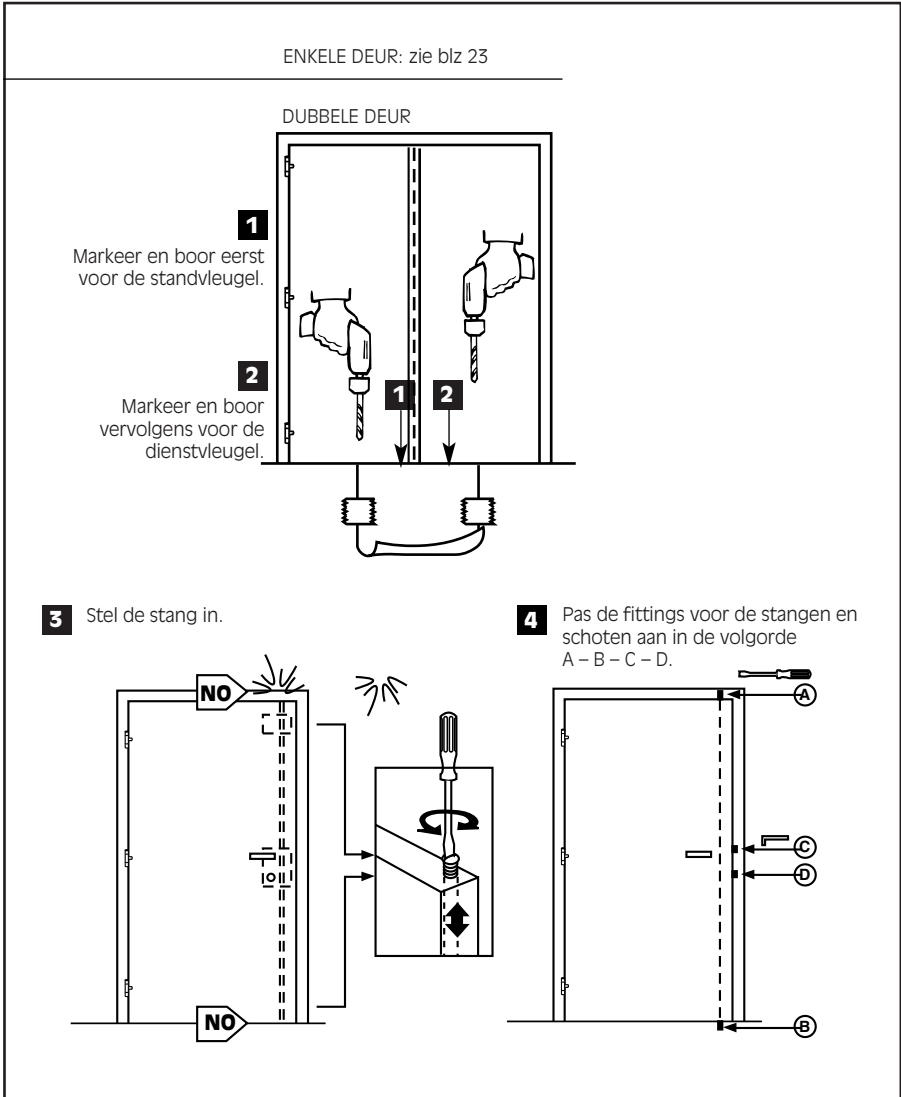
- 1** De standvleugel moet sluiten voor de dienstvleugel



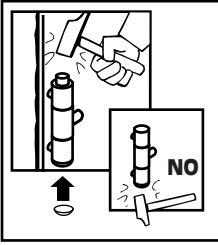
- 2** Nakijken of de houdarm loodrecht staat op de dienstvleugel



DRIEPUNTSSLOT - VLOERMARKERING



De handige infobrochures van Heinen



PLAATS DE SCHARNIERCLIPSEN

AUTOMATISCHE AFDICHTING ONDERAAN DE DEUR (akoestische deur)

Stel de uitrusting in volgens de instructies in de documentatie van de constructeur; bij gesloten deur moet de afdichting over de hele breedte van de vleugel continu worden samengedrukt.

EINDCONTROLE



Controleer of de schroeven goed aangedraaid zijn.



Voor de schroeven van de krukken kan u remlijm van het type Loctite 243 gebruiken.

AFWERKING

SCHILDERING

Alle deurgehelen van Heinen krijgen in de fabriek een dubbele bescherming:

ze worden thermisch verzinkt (densiteit: 275 g/m²; samenstelling: Zn = 95%, Al = 5%)

ze krijgen een transparante grondlaag (dikte: 2 mm; samenstelling: chromaat + polymeer).

De afwerkingslaag moet op een droge, schone ondergrond worden aangebracht volgens de regels van het vak.

Oplossing 1

1 laag matte polyurethaanverf met 2 componenten, rechtstreeks aangebracht op de grondlaag.

Opgelet! Indien het deurgeheel meer dan 2 maanden geleden werd geleverd, moet u oplossing 2 kiezen (het is onvermijdelijk dat de eigenschappen van de grondlaag veranderen).

Oplossing 2

1 voorbereidingslaag:

op basis van een organisch oplosmiddel en zinkchromaat

op basis van een organisch oplosmiddel en zinkfosfaat

op basis van water en zinkfosfaat

1 laag matte metaalverf, uiterlijk aangebracht binnen de 8 tot 10 weken.

Assemblage van deur - en raammodules

