



AMF THERMATEX® BAFFLE

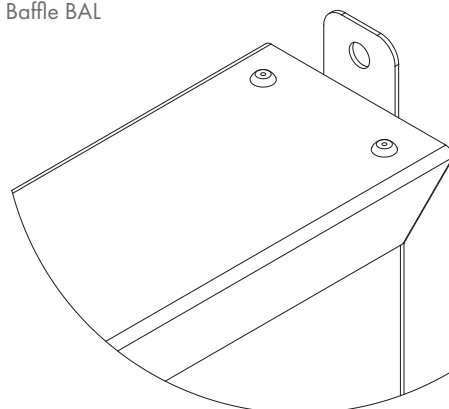


- AMF THERMATEX® Baffle Classic heeft een aluminium frame en een met wit vlies gelamineerde oppervlakte voor een moderne lineaire uitstraling. THERMATEX® Baffles zijn op aanvraag ook verkrijgbaar in verschillende kleuren of aangepaste grafische prints.
- Goede geluidsabsorptie (0,60 - 0,65(H) α_w): vermindert het geluidsniveau, verhoogt de verstaanbaarheid en reduceert de nagalmtijd in een ruimte.
- Worden gebruikt in akoestisch veeleisende omgevingen zoals scholen, kantoren, vrijetijdscentra, vervoersknooppunten, enz.

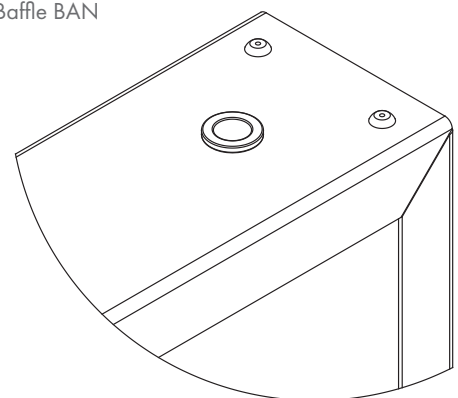


Dikte (mm)		50																					
Afmetingen (mm)		1200 x 300 1200 x 400 1200 x 600 1800 x 400																					
Ophangstelsysteem		BAN: met schroefmontage bovenop en voor bevestiging rechtstreeks tegen achterconstructie BAL: met haakophanging en voor bevestiging rechtstreeks tegen achterconstructie																					
Gewicht		1200 x 300: 3.2 kg/pc 1200 x 400: 4.1 kg/pc 1200 x 600: 5.9 kg/pc 1800 x 400: 6.0 kg/pc																					
Kleur & Design		Frame: geanodiseerd aluminium, wit, RAL-kleuren Baffle Classic: wit vlies Baffle Colour: vlies, zwart, zilver, blauw, groen, geel, crème, rood, oranje en grijs Baffle Exclusive: vlies met grafische print																					
Geluidsabsorptie		EN ISO 354 $\alpha_w = \mathbf{0.60(MH)}$ (300mm), $\mathbf{0.65(MH)}$ (600mm) conform EN ISO 11654 - Class C <table border="1"> <thead> <tr> <th>Frequentie f (Hz)</th> <th>125</th> <th>250</th> <th>500</th> <th>1000</th> <th>2000</th> <th>4000</th> </tr> </thead> <tbody> <tr> <td>Baffles 1200 x 300mm α_p Rij-afstand 300mm</td> <td>0.35</td> <td>0.40</td> <td>0.55</td> <td>0.90</td> <td>0.90</td> <td>0.90</td> </tr> <tr> <td>Baffles 1200 x 600mm α_p Rij-afstand 600mm</td> <td>0.35</td> <td>0.35</td> <td>0.75</td> <td>1.00</td> <td>1.00</td> <td>1.00</td> </tr> </tbody> </table> NRC = 0.65 conform ASTM C 423	Frequentie f (Hz)	125	250	500	1000	2000	4000	Baffles 1200 x 300mm α_p Rij-afstand 300mm	0.35	0.40	0.55	0.90	0.90	0.90	Baffles 1200 x 600mm α_p Rij-afstand 600mm	0.35	0.35	0.75	1.00	1.00	1.00
Frequentie f (Hz)	125	250	500	1000	2000	4000																	
Baffles 1200 x 300mm α_p Rij-afstand 300mm	0.35	0.40	0.55	0.90	0.90	0.90																	
Baffles 1200 x 600mm α_p Rij-afstand 600mm	0.35	0.35	0.75	1.00	1.00	1.00																	
Fire reaction		Euroclass A2-s1,d0 conform EN 13501-1																					
Vochtbestendigheid		95%																					
Reiniging																							
Duurzaamheid																							

Baffle BAL



Baffle BAN



De beschikbaarheid van producten kan verschillen. Neem contact op met uw plaatselijke vertegenwoordiger. Voor meer informatie en juridische gegevens kunt u terecht op onze website.