



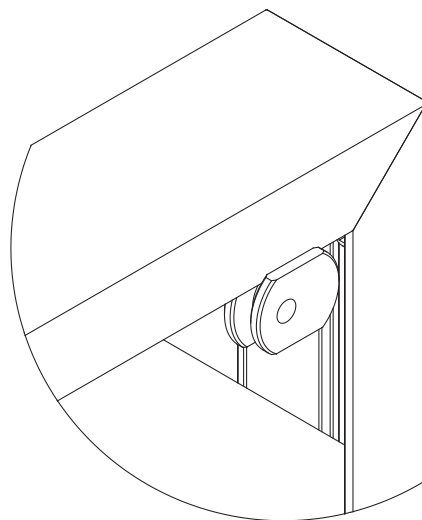
AMF THERMATEX® LINE MODERN

- AMF THERMATEX® Line Modern is een voorgemonteerde wandabsorber met aluminium frame en een standaard met wit vlies gelamineerd oppervlak. De wandpanelen met individuele bedrukking of in andere kleuren, zijn op aanvraag verkrijgbaar.
- Zorgt voor een fraaie uitstraling en optimale akoestiek van de ruimte
- Het wandpaneel wordt in één stuk geleverd, is snel en eenvoudig te installeren met excenter schroeven en montagesleutel.



Dikte (mm)		43																																										
Afmetingen (mm)		1200 x 600 1200 x 1200 1800 x 1200 2400 x 1200																																										
Ophangstelsysteem		Excentrische beugel																																										
Gewicht		9.4 kg/m ²																																										
Kleur & Design		Frame: geanodiseerd aluminium, wit, RAL-kleuren Line Modern Classic: vlies, wit Line Modern Colour: vlies, zwart, zilver, blauw, groen, geel, crème, rood, oranje en grijs Line Modern Exclusive: vlies met grafische print																																										
Geluidsabsorptie		<p>EN ISO 354</p> <table border="1"> <thead> <tr> <th>Frequentie f (Hz)</th> <th>125</th> <th>250</th> <th>500</th> <th>1000</th> <th>2000</th> <th>4000</th> </tr> </thead> <tbody> <tr> <td>Equivalent absorptieoppervlak (Sabines)*</td> <td></td> <td></td> <td></td> <td></td> <td></td> <td></td> </tr> <tr> <td>1200 x 600mm</td> <td>0.20</td> <td>0.60</td> <td>1.00</td> <td>0.90</td> <td>0.80</td> <td>0.90</td> </tr> <tr> <td>1200 x 1200mm</td> <td>0.50</td> <td>1.10</td> <td>1.60</td> <td>1.50</td> <td>1.50</td> <td>1.50</td> </tr> <tr> <td>1800 x 1200mm</td> <td>0.60</td> <td>1.90</td> <td>2.50</td> <td>2.40</td> <td>2.20</td> <td>2.40</td> </tr> <tr> <td>2400 x 1200mm</td> <td>1.10</td> <td>2.20</td> <td>3.10</td> <td>3.10</td> <td>3.00</td> <td>3.10</td> </tr> </tbody> </table> <p style="text-align: right;">*Waarde 1/3 octaafband (αs)</p>	Frequentie f (Hz)	125	250	500	1000	2000	4000	Equivalent absorptieoppervlak (Sabines)*							1200 x 600mm	0.20	0.60	1.00	0.90	0.80	0.90	1200 x 1200mm	0.50	1.10	1.60	1.50	1.50	1.50	1800 x 1200mm	0.60	1.90	2.50	2.40	2.20	2.40	2400 x 1200mm	1.10	2.20	3.10	3.10	3.00	3.10
Frequentie f (Hz)	125	250	500	1000	2000	4000																																						
Equivalent absorptieoppervlak (Sabines)*																																												
1200 x 600mm	0.20	0.60	1.00	0.90	0.80	0.90																																						
1200 x 1200mm	0.50	1.10	1.60	1.50	1.50	1.50																																						
1800 x 1200mm	0.60	1.90	2.50	2.40	2.20	2.40																																						
2400 x 1200mm	1.10	2.20	3.10	3.10	3.00	3.10																																						
Lichtreflectie		Tot 88%																																										
Vochtbestendigheid		95%																																										
Reiniging																																												
Duurzaamheid																																												

Detail: Excentrische beugel



De beschikbaarheid van producten kan verschillen. Neem contact op met uw plaatselijke vertegenwoordiger. Voor meer informatie en juridische gegevens kunt u terecht op onze website.