



Meteoor

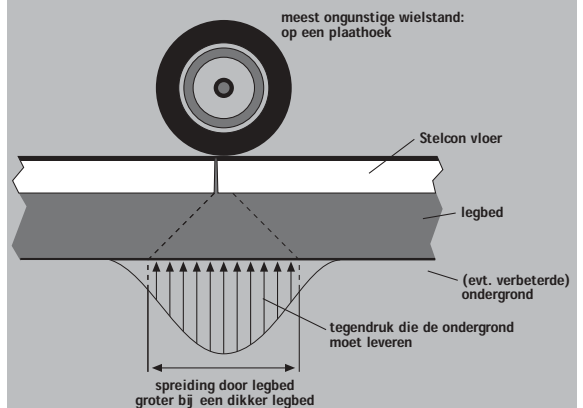
Ondergrond, leg- en stapelvoorschriften voor platen van het merk Stelcon®

De toepassing

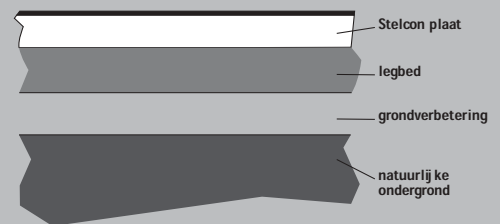
In de productspecificatiebladen is per type Stelcon plaat de maximaal toelaatbare belasting vermeld. Deze belastingen zijn alleen toelaatbaar als het legbed en de ondergrond aan een aantal eisen voldoen. Ook het leggen, de voegbreedte, de voegvulling en een goede waterhuishouding zijn van belang. Bij vloeistofdichte verhardingsconstructies worden tevens eisen gesteld aan de voegvullingsmassa en de verwerking daarvan.

Productspecificatieblad

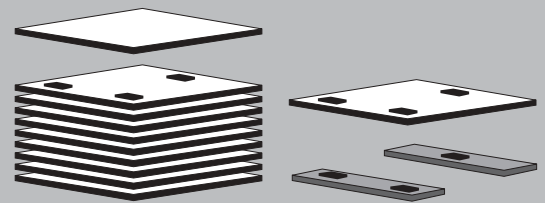
Wiel op plaat



Plaat en ondergrond



Stapelen



Stapelen

Leg op de grond drie steunpunten (stukken betontegel of klinkers van gelijk e dikte). Als de grondslag slecht is moeten eerst planken onder de drie steunpunten worden aangebracht. Daarop wordt de eerste plaat gelegd. Op deze plaat worden weer drie steunpunten gelegd, loodrecht boven de eerste. Zo wordt plaat voor plaat opgestapeld.

Ondergrond

De ondergrond moet zodanig zijn opgebouwd dat er een gelijkmatig zakkingsgedrag verwacht mag worden. Op een diepte van minder dan 1.0 meter beneden vloerniveau moet de verdichtingsgraad (proctorwaarde) tenminste 98% en gemiddeld 100% bedragen. Tenzij in overleg met de leverancier en afnemer een andere waarde wordt overeengekomen moet de beddingsconstante tenminste 0.06 N/mm³ (15% CBR) bedragen. Zonodig moet grondverbetering worden toegepast. Zand voor aanvulling of ophoging moet voldoen aan de Standaard RAW Bepalingen 2000, artikel 22.06.03.

Legbed

Het legbed moet uit minimaal 10 cm zeer grof zand bestaan van een kwaliteit zoals omschreven in de Standaard RAW Bepalingen 1995, artikel 31.46.01 (straat-zand) of artikel 31.46.03 (brekerzand). Indien de legwerkzaamheden door B.V. De Meteoor moeten worden uitgevoerd, dient het legbed op de juiste hoogte beschikbaar te worden gesteld met een tolerantie van ± 2 cm.

Leggen

Afhankelijk van het type plaat kunnen de platen opgenomen worden met 2 hysseutels, 2 hysshaken, of met een vacuüm hysstelsel. Stelcon M platen worden altijd met een vacuüm hysstelsel opgenomen en gelegd. Het leggen gebeurt in de regel met een vorkheftruck. De platen horizontaal en langzaam op het zandbed laten zakken. Bij hoogteverschillen dient het te veel aan zand te worden weggehaald en bij een tekort dient extra zand worden toegevoegd.

De platen dienen gelegd te worden, met behulp van afstandhouders, met een voeg van 5 mm (behalve bij Stelcon M platen van 200 mm dik). De voegen dienen afgestrooid te worden met schoon scherp zand. Het regelmatig volvegen van de voegen verdient aanbeveling.

Verzadiging van het zandbed kan worden voorkomen door extra voorzieningen toe te passen als drainagebuizen en/of draineerzand.

UITVOERING

Plaattype	Stelcon N	Stelcon N	Stelcon M	Stelcon M
Plaatdikte in mm	140	160	160	200
Voegbreedte in mm	5	5	5	0
Hulpmateriaal	afstandhouder	afstandhouder	kunststof wiggen	-
Voegvulling	scherp zand	scherp zand	kitvulling	kitvulling
Afshot binnen	horizontaal	horizontaal	min. 1,5 %	min. 1,5 %
Afshot buiten	0,5 % - 1,5 %	0,5 % - 1,5 %	min. 1,5 %	min. 1,5 %
Stapelhoogte op verharde ondergrond	10	8	8	6
Stapelhoogte op onverharde ondergrond	8	6	6	4

Afwatering

Tenzij in overleg met leverancier en afnemer een andere waarde wordt overeengekomen, moet Stelcon buitenverharding onder een afschot worden gelegd van minimaal 0.5% en maximaal 1.5%. Ter plaatse van de Stelcon put(ten) dient een aansluitingsmogelijkheid op het rioolstelsel aanwezig te zijn. Vloeistofdichte vloeren mogen nooit direct op het openbaar riool of oppervlaktewater lozen. Om verzadiging van het zandbed te voorkomen dienen er zonnig extra voorzieningen te worden getroffen. Daartoe kan gebruik gemaakt worden van drainagebuizen en/of draineerzand.

Algemeen

Naast de plaats van montage moet voldoende ruimte zijn om de aangevoerde platen te kunnen lossen en opslaan in een dermate hoeveelheid zodat het leggen ononderbroken kan plaatsvinden. Deze losplaats moet voor vrachtauto's bereikbaar zijn, de aanvoerwegen dienen daartoe geschikt te zijn.

Voor aanvang van de werkzaamheden moet B.V. De Meteor op de hoogte gebracht zijn van eventueel in de grond aanwezige leidingen.

Bij uitbesteding van de legwerkzaamheden aan B.V. De Meteor dient ten behoeve van het afstrooien van de Stelcon vloer voldoende schoon scherp zand aanwezig te zijn.

Het eventueel paszagen van platen rond obstakels of bij efscheidingen is alleen mogelijk als water en krachtstroom op het werk aanwezig zijn.

Het afkitten van platen d.m.v. wegdekvoegmassa's bij vloeistofdichte verhardingen is alleen mogelijk als er stroom op de werkplek aanwezig is.

Voor eisen gesteld aan wegdekvoegmassa's verwijzen wij naar de BRL 2369 (1996) Applicatie van voegvullingsmassa in vloeistofdichte verhardingsconstructies.



Meteor

B.V. De Meteor

postbus 2 6990 AA Rheden
Schaarweg 4 6991 GV Rheden
tel.: 026 - 4975600, fax: 026 - 4954028
e-mail: stelcon@meteor.nl
<http://www.meteor.nl>

Stelcon België B.V.B.A.

Ambachtstraat 32
B-2390 Westmalle - België
tel.: 03 - 3092665, fax: 03 - 3092666
e-mail: info@stelcon.be
<http://www.stelcon.be>

Stelcon®, Precon®, Esticon® zijn door B.V. De Meteor geregistreerde internationale handelsmerken.